

DHI-ARD512-W2

Detector de rotura de cristales inalámbrico Dahua



- Detecta cuando el vidrio está roto, activando alarmas para diferentes tipos de vidrio como templado, doble vidrio, laminado, alambre, plano y flotado.
- Detecta sonidos de alta y baja frecuencia al mismo tiempo y utiliza algoritmos para reducir la aparición de falsas alarmas.
- Entrada de alarma de dos canales.
- Actualización en la nube y recuperación automática en caso de fallo de actualización.
- El mecanismo de comunicación cifrada inalámbrica bidireccional mejora la seguridad y estabilidad de la comunicación.
- Con el mecanismo de salto de frecuencia inalámbrico, el dispositivo salta automáticamente a otras bandas de frecuencia disponibles cuando otras radios inalámbricas interfieren con la banda de frecuencia original, para garantizar que la comunicación permanezca estable.

Inalámbrico

Frecuencia de carga	433,1 MHz-434,6 MHz
Mecanismo de comunicación	bidireccional
Distancia de comunicación	1.200 m (3.937,01 pies)
Modo de encriptación	AES128
Salto de frecuencia	Sí

General

Fuente de alimentación	1 × batería CR123A
Modelo de batería	CR123A
Duración de la batería	3 años (El tipo de entrada externa es NO) 1 año (Ambos sensores externos están habilitados y el tipo de entrada es NC)
El consumo de energía	Máx. 150mW
Temperatura de funcionamiento	- 10 °C a +55 °C (+14 °F a +131 °F) (interior)
Humedad de funcionamiento	10%-90% (HR)
Dimensiones del producto	107,8 mm × 34,5 mm × 24,8 mm (4,24" × 1,36" × 0,98")
Peso neto	45 g (0,10 libras)
Peso bruto	130 g (0,29 libras)
Instalación	Montaje superficial
Material de la carcasa	PC y ABS
Color de apariencia	Blanco
Certificaciones	CE
Nivel anticorrosión	Protección básica
Dimensiones del embalaje	95 mm × 43 mm × 139 mm (3,74" × 1,69" × 5,47")

Resumen del sistema

El detector inalámbrico de rotura de cristales reconoce cuando se están rompiendo diferentes tipos de cristales, activando alarmas en tiempo real. Con su tecnología avanzada, capta las frecuencias bajas y altas con las que se rompe el vidrio, lo que reduce la aparición de falsas alarmas causadas por interferencias de ruido del entorno. También viene con 2 puertos externos que se pueden conectar a detectores cableados de terceros. Cuando se coloca en una casa o edificio, ayuda a proteger a las familias y los lugares de trabajo de intrusiones.

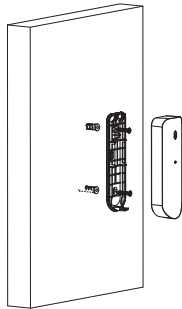
Especificación técnica

Puerto	
Entrada de alarma	2 (NA/NC)
Micrófono	Micrófono omnidireccional de alta sensibilidad
Función	
Botón	1 × botón de encendido
Actualización remota	Actualización en la nube
Detección de batería baja	Sí
Manosear	Sí

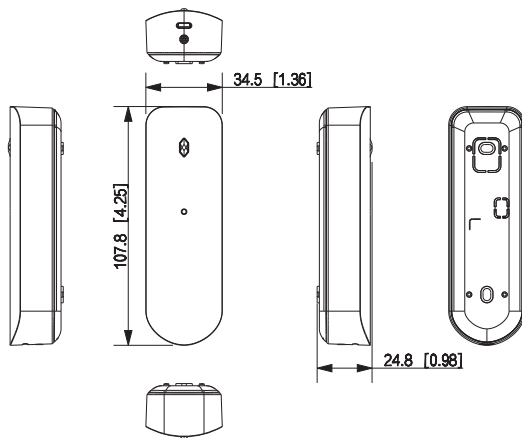
Técnico

Rango de detección	Máx. 9 m (29,53 pies)
Especificaciones del vidrio a detectar	Tipo de vidrio: Templado, doble vidrio, laminado, cableado, placa y flotado Espesor del vidrio: 2,4 mm-6,4 mm (0,09"-0,25") Tamaño del vidrio: 0,3 m × 0,3 m a 3 m × 3 m (0,98 pies × 0,98 pies a 9,84 pies × 9,84 pies)
Modo de prueba	Sí
Indicador LED	1 × indicador de alarma verde
Guión	Interior
Corriente de funcionamiento	45 uA
Corriente de alarma	50 mA

Instalación



Dimensiones (mm/pulgadas)



Solicitud

