

# DHI-ARC3000H-FW2

Centro de alarma



## Resumen del sistema

Un diseño industrial completamente nuevo y un sistema tecnológico avanzado hacen que la nueva generación de productos de alarma inalámbrica sea más fácil de instalar, se vea mejor, se comunique de manera más confiable y funcione de manera más estable. Desde la comodidad de las aplicaciones móviles DMSS (para usuarios finales) y COS Pro (para instaladores), reciba notificaciones en tiempo real, controle y administre sus dispositivos, realice operaciones remotas y más.

## Escena

Aplicado principalmente para villas, tiendas, apartamentos, etc.

## Especificación técnica

### De entrada y salida

Zona inalámbrica	Periféricos inalámbricos de 150 canales (6 sirenas, 64 llaveros inalámbricos)
------------------	---

### Puerto

Puerto de red	1 × puerto Ethernet RJ-45 de 10M/100M
---------------	---------------------------------------

### Modo de red

Europa: GSM:900/1800 MHz, WCDMA:B1/B5/B8, LTE-FDD:B1/B3/B5/B7/B8/B20, LTE-TDD:B38/B40/B41;  
EE. UU.: GSM:850/900/1800/1900 MHz, WCDMA:B1/B2/B5/B8, LTE-FDD:B1/B2/B3/B4/B5/B7/B8/B28, LTE-TDD:B40;  
Modo de espera único de doble SIM

Almacenamiento de batería	Batería de litio incorporada
---------------------------	------------------------------

Luz indicadora	1 para múltiples estados (alarma, armado, desarmado, red y mal funcionamiento)
----------------	--

Botón	1 × reinicio, 1 × encendido, 1 × AP
-------	-------------------------------------

Zumbador	Incorporado
----------	-------------

### Función

Alarma de manipulación	Sí
------------------------	----

SMS	Sí (hasta 5 números de teléfono)
-----	----------------------------------

- Admite 150 periféricos inalámbricos (6 sirenas, 64 llaveros inalámbricos).
- Visualización del estado de los periféricos (intensidad de la señal, nivel de batería, temperatura, versión del programa).
- Conexión a red por cable, Wi-Fi, 4G, 3G o GPRS.
- Dual SIM y Single Standby.
- Reposición automática de red (ANR).
- Enlace de vídeo en la aplicación.
- La función de salto de frecuencia y la tecnología de comunicación bidireccional garantizan la estabilidad de la comunicación.
- Actualización en la nube y recuperación automática de errores de actualización.

alarma de llamada	Sí (hasta 5 números de teléfono)
Enlace de vídeo	Sí
Protocolo de red	TCP/IP, incluidos PPTP, L2TP, DHCP, UPNP y NTP
Actualización remota	Actualización en la nube
Armar y Desarmar	aplicación; llavero; calendario
Protección contra fallas de energía para parámetros configurados	Sí
Gestión de usuarios	Compartir función para usuarios de la aplicación
Cache	máx. 50 entradas (ANR)
Alarma de batería baja	Sí
Búsqueda	Busque mensajes push, estado del dispositivo y versión del programa, y detecte la intensidad de la señal

### Inalámbrica

Frecuencia de carga	433,1 MHz-434,6 MHz
Distancia de comunicación	Hasta 1.200 m (3.937,01 pies) en un espacio abierto
Mecanismo de comunicación	bidireccional
Modo de encriptación	AES128
Wifi	2.4G
Salto de frecuencia	Sí

### General

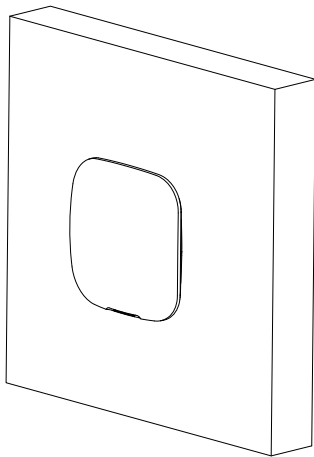
Fuente de alimentación	12 V CC, 1,5 A (los adaptadores de corriente para Europa, Reino Unido y EE. UU. son opcionales)
Temperatura de funcionamiento	- 10 °C a +50 °C (+14 °F a +122 °F) (interior)
Humedad de funcionamiento	10%-90% (HR)
Dimensiones del producto	163,0 mm × 163,0 mm × 32,0 mm (6,42" × 6,42" × 1,26") (largo × ancho × alto)
Dimensiones del embalaje	219,0 mm × 187,0 mm × 91,0 mm (8,62" × 7,36" × 3,58") (Largo × Ancho × Alto)

Instalación	Montaje en pared; Escritorio
Peso neto	0,38 kg (0,84 libras)
Peso bruto	0,8 kg (1,76 libras)
Certificaciones	CE
Caja	PC + ABS
Duración de la batería	Batería de almacenamiento en espera durante 12 horas

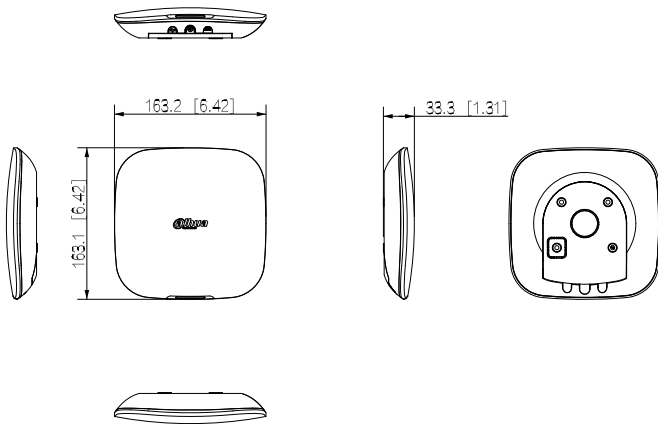
## Información sobre pedidos

Escribe	Modelo	Descripción
Centro de alarma	DHI-ARC3000H-FW2	Central de alarmas (4G)

## Instalación



## Dimensiones (mm [pulgadas])



## Solicitud

