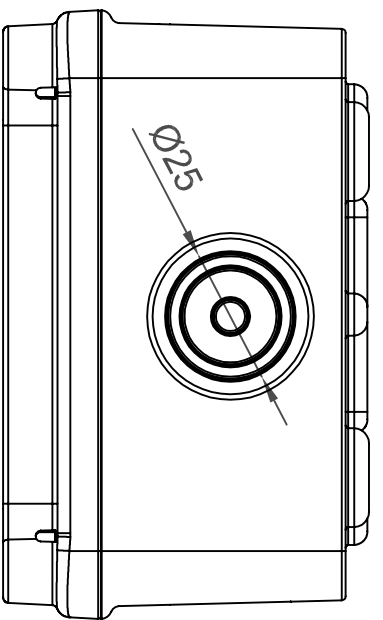
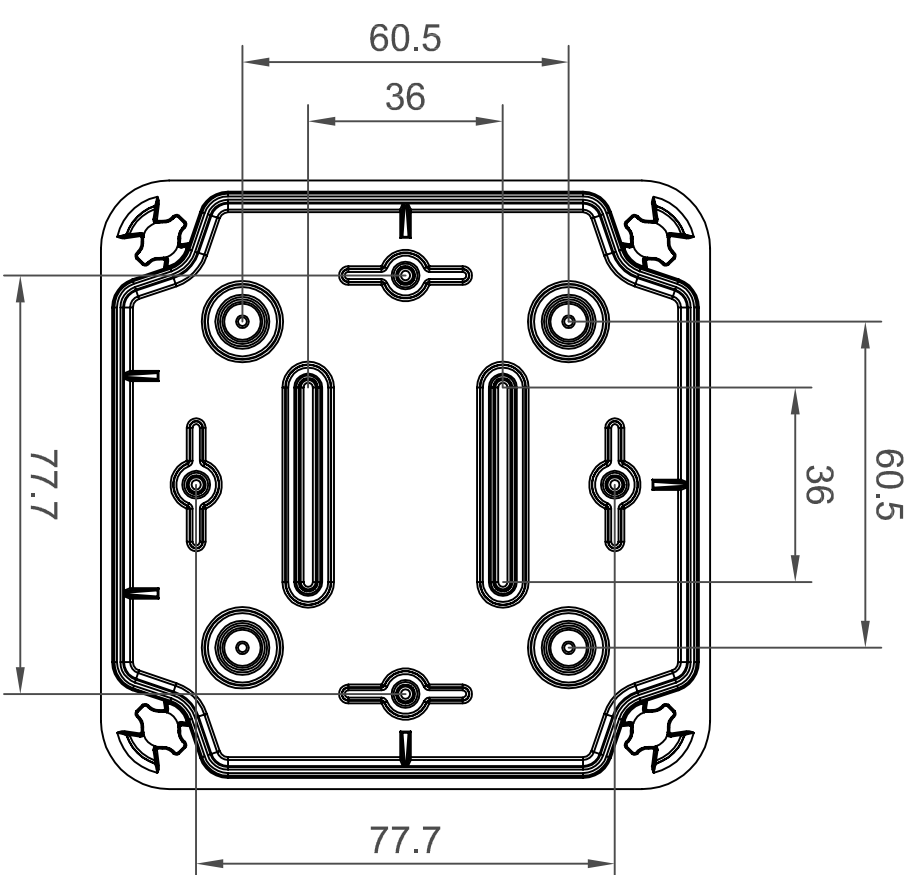
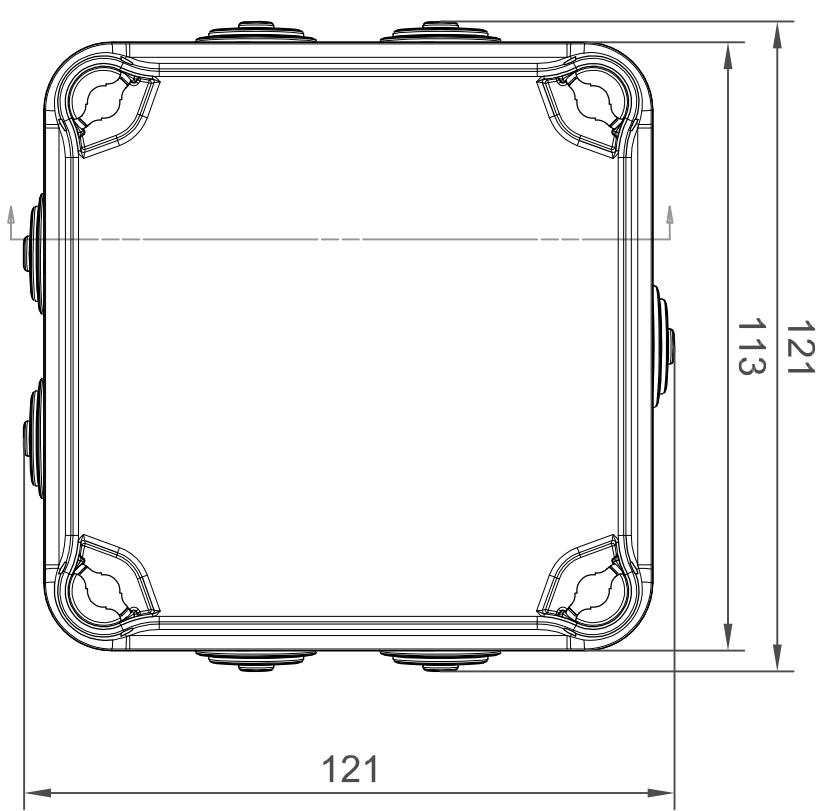
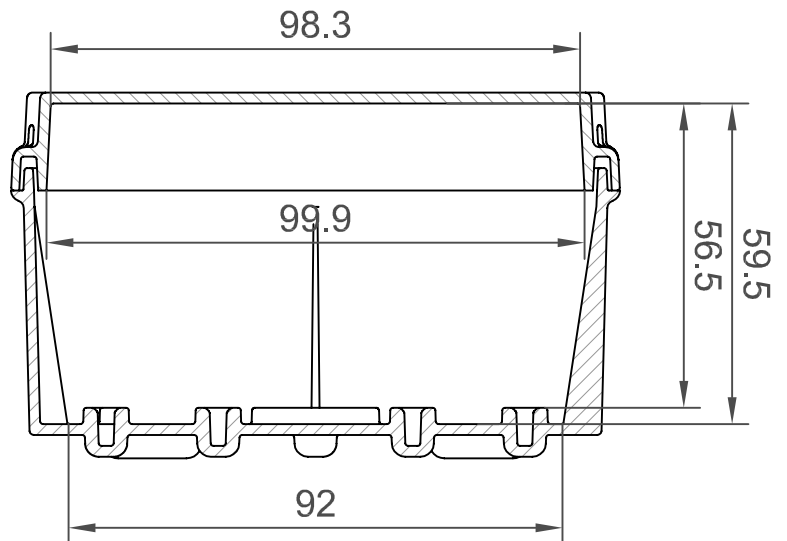
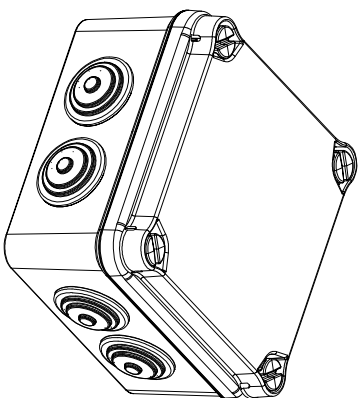
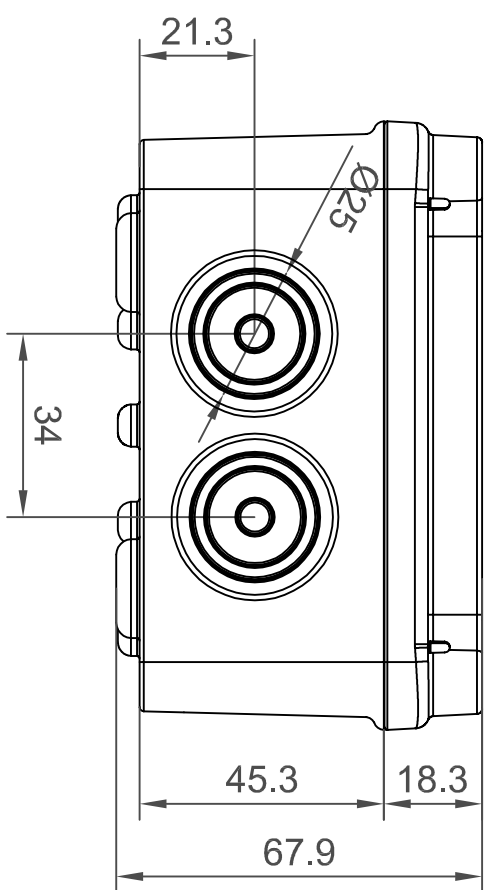
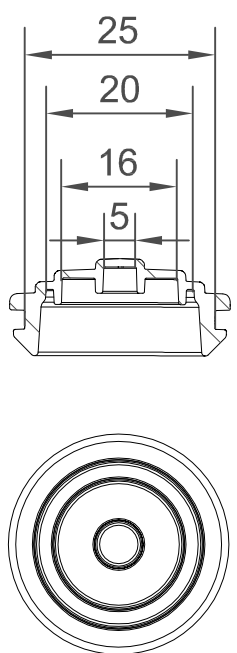




7X



MODIFICACION	NOMBRE	FECHA	Nº EDIC.	DESCRIPCION DEL CAMBIO / CHANGE DESCRIPTION										
1	JMADRID	19/04/2021	EV111											
<table border="1"> <tr> <td>PROYECTO/PROJECT</td> <td>PROYECTO/PROJECT</td> </tr> <tr> <td>LIGHT</td> <td>LIGHT</td> </tr> <tr> <td>SUSTITUIVO/REPLACE</td> <td>SUSTITUIVO/REPLACE</td> </tr> <tr> <td>CODIGO DE PLANO / DRAWING CODE</td> <td>220.06.005</td> </tr> <tr> <td>EDICION / EDITION</td> <td>Nº 2</td> </tr> </table>					PROYECTO/PROJECT	PROYECTO/PROJECT	LIGHT	LIGHT	SUSTITUIVO/REPLACE	SUSTITUIVO/REPLACE	CODIGO DE PLANO / DRAWING CODE	220.06.005	EDICION / EDITION	Nº 2
PROYECTO/PROJECT	PROYECTO/PROJECT													
LIGHT	LIGHT													
SUSTITUIVO/REPLACE	SUSTITUIVO/REPLACE													
CODIGO DE PLANO / DRAWING CODE	220.06.005													
EDICION / EDITION	Nº 2													

MODELO	FRAN, SIGNATURE	FECHA	Nº EDIC.	DESCRIPCION DEL CAMBIO / CHANGE DESCRIPTION												
APROBADO	C.VICENTE	19/04/2021														
DIBUJADO	JMADRID	19/04/2021														
<table border="1"> <tr> <td>HOLLA DE T.</td> <td>TOLERANCIAS GENERALES</td> <td>CODIGO DE PLANO / DRAWING CODE</td> </tr> <tr> <td>SHEET / OF. I.</td> <td>GENERAL TOLERANCES</td> <td>220.06.005</td> </tr> <tr> <td>TAMAÑO ESCALA</td> <td>GENERAL TOLERANCES</td> <td></td> </tr> <tr> <td>A2</td> <td>1:1</td> <td></td> </tr> </table>					HOLLA DE T.	TOLERANCIAS GENERALES	CODIGO DE PLANO / DRAWING CODE	SHEET / OF. I.	GENERAL TOLERANCES	220.06.005	TAMAÑO ESCALA	GENERAL TOLERANCES		A2	1:1	
HOLLA DE T.	TOLERANCIAS GENERALES	CODIGO DE PLANO / DRAWING CODE														
SHEET / OF. I.	GENERAL TOLERANCES	220.06.005														
TAMAÑO ESCALA	GENERAL TOLERANCES															
A2	1:1															

Queda terminantemente prohibida la reproducción o divulgación, total o parcial, de este plano sin previa autorización por escrito de DE Electric SL. Total or partial reproduction or disclosure of this document is strictly forbidden without the prior written approval of DE Electric SL.

1 2 3 4 5 6 7 8