

DH-HAC-HDBW1801R-Z

Cámara domo IR 4K HDCVI



- WDR verdadero de 120dB, 3D NR
- Máx. Resolución 4K
- CVI / CVBS / AHD / TVI conmutable
- Enfoque automático, lente motorizada de 2,7-13,5 mm
- Máx. IR longitud 30 m, IR inteligente
- IP67, IK10, 12V ± 30% CC



Resumen del sistema

Experimente la videovigilancia 4K con la simplicidad de reutilizar la infraestructura coaxial existente. La cámara 4K HDCVI adopta un potente ISP Dahua y un sensor CMOS avanzado de 1 / 2.7", que proporciona imágenes de alta calidad superior. Además, la cámara cuenta con audio de calidad de transmisión para proporcionar una colección de evidencia complementaria mejorada. Definición ultra alta y un conjunto completo de características hace que la cámara 4K HDCVI sea una opción ideal para empresas y proyectos de tamaño mediano a grande donde se exigen vigilancia y flexibilidad de construcción altamente confiables.

Funciones

4 señales sobre 1 cable coaxial

La tecnología HDCVI admite la transmisión de 4 señales a través de 1 cable coaxial simultáneamente, es decir, video, audio *, datos y energía. La transmisión de datos de doble vía permite que la cámara HDCVI interactúe con el HCVR, como enviar una señal de control o activar una alarma. Además, la tecnología HDCVI admite PoC para flexibilidad de construcción.

* La entrada de audio está disponible para algunos modelos de cámaras HDCVI.

Transmisión de larga distancia

La tecnología HDCVI garantiza la transmisión en tiempo real a larga distancia sin pérdidas. Admite una transmisión de hasta 700 m para video 4K y 4MP HD a través de un cable coaxial y hasta 300 m mediante un cable UTP.

* Resultados reales verificados por pruebas en escena real en el laboratorio de pruebas de Dahua.

Sencillez

La tecnología HDCVI hereda la característica nativa de la simplicidad del sistema de vigilancia analógica tradicional, lo que la convierte en la mejor opción para proteger la inversión. El sistema HDCVI puede actualizar sin problemas el sistema analógico tradicional sin reemplazar el cableado coaxial existente. El enfoque plug and play permite la videovigilancia Full HD sin la molestia de configurar una red.

Multiformato

La cámara admite múltiples formatos de video, incluidos HDCVI, CVBS y otros dos formatos analógicos HD comunes en el mercado. Esta característica hace que la cámara sea compatible no solo con los XVR, sino también con la mayoría de los DVR HD / SD existentes.

* Use el menú OSD para cambiar HDCVI a otros formatos de video.

Amplio rango dinámico

Integrado con la tecnología de rango dinámico amplio (WDR) líder en la industria, se logran imágenes vívidas incluso en las condiciones de iluminación de contraste más intensas. True WDR (120dB) optimiza las áreas brillantes y oscuras de una escena al mismo tiempo para proporcionar video utilizable.

3D NR avanzado

3DNR es una tecnología de reducción de ruido que detecta y elimina ruidos aleatorios al comparar dos fotogramas secuenciales. La avanzada tecnología 3DNR de Dahua permite una reducción de ruido notable con poco impacto en la nitidez, especialmente en condiciones de iluminación limitadas. Además, el 3DNR avanzado reduce efectivamente el ancho de banda y ahorra espacio de almacenamiento.

Proteccion

La excelente confiabilidad de la cámara es insuperable debido a su diseño resistente. La cámara está protegida contra el agua y el polvo con clasificación IP67, lo que la hace adecuada para entornos interiores o exteriores.

La cámara cumple con una clasificación de resistencia al vandalismo IK10, lo que la hace capaz de soportar el equivalente a 5 kg (11,02 libras) de fuerza que se cae desde una altura de 40 cm (15,75 pulgadas).

Con una tolerancia de voltaje de entrada de ± 30%, esta cámara se adapta incluso a las condiciones de suministro de energía más inestables. Su clasificación de rayos 4KV proporciona protección contra la cámara y su estructura contra los efectos de los rayos.

Especificación técnica

Cámara

Sensor de imagen	CMOS de 1 / 2,7 pulgadas
Píxeles efectivos	3840 (H) × 2160 (V), 4K
Velocidad de obturación electrónica	PAL: 1 / 3s - 1 / 100000s NTSC: 1 / 4s - 1 / 100000s
Iluminación mínima	0.03Lux / F1.7, 30IRE, 0Lux IR encendido
Distancia IR	Distancia hasta 30 m (98,42 pies)
Control de encendido / apagado por infrarrojos	Auto; manual
Número de LED IR	2
Rango de giro / inclinación / rotación	Pan: 0 ° -355 ° Inclinación: 0 ° -75 ° Rotación: 0 ° -355 ° "

Lente

Tipo de lente	Varifocal motorizado				
Tipo de montaje	φ14				
Longitud focal	2,7 mm a 13,5 mm				
Max. Abertura	F1.7				
Punto de vista	Horizontal: 105 ° -33 ° Vertical: 56 ° -18 ° Diagonal: 126 ° -38 °				
Tipo de iris	Iris fijo				
Enfoque automático	Sí				
Distancia de enfoque cercana	0,8 m (2,62 pies)				
Distancia DORI	Lente	Detectar	Observar	Reconocer	Identificar
	Gran angular	90 m (295 pies)	36 m (118 pies)	18 m (59 pies)	9 m (30 pies)
	Telefotográfico	264m (866 pies)	106m (348 pies)	53m (174 pies)	26m (85 pies)

Video

Velocidad de fotogramas de video	CVI: 4K a 15 fps ; 5 M a 20 fps ; 4 M a 25 fps / 30 fps CVBS: PAL / NTSC AHD: 4K a 15 fps ; 5 M a 20 fps ; TVI de 4 M a 25 fps / 30 fps 4K a 15 fps ; 5 M a 20 fps ; 4 M a 25 fps / 30 fps
Resolución	4K (3840 × 2160); 5 M (2592 × 1944); 4 M (2560 × 1440); 960H (960 × 576/960 × 480)
Día / noche	Cambio automático por ICR
BLC	BLC / HLC / WDR
WDR	120dB / WDR
Balance de Blancos	Auto; manual
Ganar control	Auto; manual
Reducción de ruido	2D y 3D NR
IR inteligente	Sí
Desempañador electrónico	Sí
Zoom digital	4X
Espejo	Apagado en
Enmascaramiento de privacidad	Apagado / Encendido (8 áreas, rectángulo)

Certificaciones

Certificaciones	CE (EN55032, EN55024, EN50130-4) FCC (CFR 47 FCC Parte 15 subparte B, ANSI C63.4-2014) UL (UL60950-1 + CAN / CSA C22.2 No. 60950-1)
-----------------	---

Puerto

Puerto de video	Opciones de salida de video de CVI / TVI / AHD / CVBS por un puerto BNC
-----------------	---

Poder

Fuente de alimentación	12V ± 30% CC
El consumo de energía	Max 6,9 W (12 V CC, IR encendido)

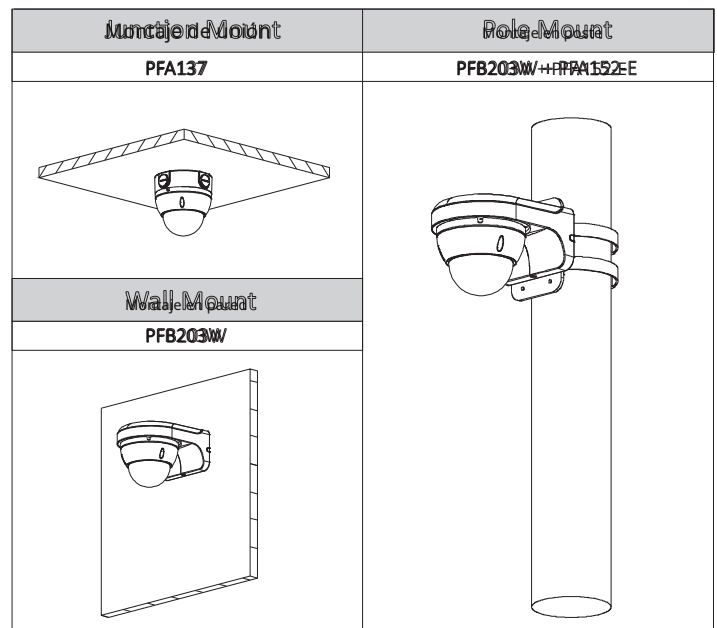
Medio ambiente

Temperatura de funcionamiento	- 30 ° C a + 60 ° C (-22 ° F a 140 ° F); <95% (sin condensación)
Temperatura de almacenamiento	- 30 ° C a + 60 ° C (-22 ° F a 140 ° F); <95% (sin condensación)
Grado de protección	IP67; IK10

Estructura

Caja	Metal en toda la carcasa
Dimensiones	Φ122 mm × 88,9 mm (Φ4,80 "× 3,50")
Peso neto	0,44 kg (0,97 libras)
Peso bruto	0,6 kg (1,32 libras)

Información sobre pedidos		
Escribe	Número de pieza	Descripción
Cámara 4K	DH-HAC-HDBW1801RP-Z 2,7 ~ 13,5 mm	Cámara domo IR 4K HDCVI, PAL
	DH-HAC-HDBW1801RN-Z 2,7 ~ 13,5 mm	Cámara domo IR 4K HDCVI, NTSC
Accesorios	PFA137	Caja de conexiones (para usar solo)
	PFB203W	Montaje en pared (para usar solo o con montaje en poste PFA152)
	PFA152-E	Montaje en poste (para usar con el soporte de pared PFB203W)
	PFM800-4K	Video balun pasivo
	PFM800B-4K	Video balun pasivo
	PFM320D-015	Adaptador de corriente de 12V 1.5A
	PFM300	Adaptador de corriente 12V 2A



Accesorios

Opcional:



PFA137
Caja de conexiones
(Para usar solo)



PFB203W
montaje en pared
(Para usar solo o con montaje en poste PFA152)



PFA152-E
Montaje en poste
(Para usar con PFB203W montaje en pared)



PFM800B-4K
Video balun pasivo



PFM800-4K
Video balun pasivo



PFM320D-015
Adaptador de corriente de 12V 1.5A



PFM300
Adaptador de corriente 12V 2A

Dimensiones (mm / pulgada)

