

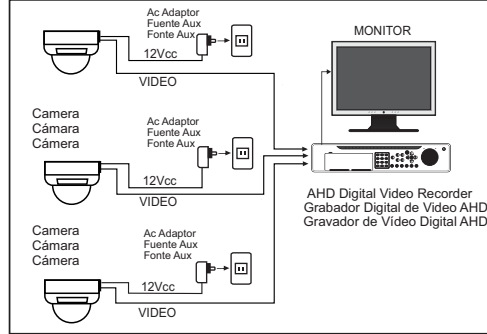
Security Camera
LGT 010HD

USER MANUAL
MANUAL DEL USUARIO
MANUAL DO USUÁRIO

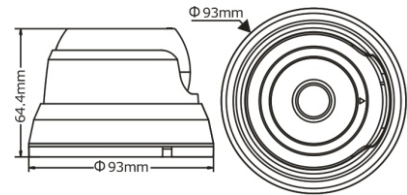
PLASTIC HD DOME/IR/ ICR FILTER/ BLC
DOMO HD PLÁSTICO /IR/ FILTRO ICR/ BLC
DOMO HD PLÁSTICO/IR/ FILTRO ICR/ BLC

CONNECTIONS
CONEXIONES
CONEXÕES

One monitor system with two or more cameras
Sistema de un monitor y dos o más cámaras
Sistema de um monitor e dois ou mais câmaras



DIMENSIONS
DIMENSIONS
DIMENSÕES



WARNING



To prevent fire or shock hazard, Do not expose the unit to rain or moisture. The symbol is intended to alert the user to the presence of important operating and maintenance (servicing) instructions in the literature accompanying the appliance.

CAUTION



The symbol is intended to alert the user to the presence of uninsulated dangerous voltage within the products enclosure that may be of sufficient magnitude to constitute a risk of electric shock to persons

	CAUTION RISK OF ELECTRIC SHOCK DO NOT OPEN	
<p>CAUTION: TO REDUCE THE RISK OF ELECTRIC SHOCK, DO NOT REMOVE COVER OR BACK NO USER SERVICEABLE PARTS INSIDE. REFER SERVICING TO QUALIFIED SERVICE PERSONNEL.</p>		

CAUTION :

To prevent electric shocks and risk of fire hazards, do NOT use other than specified power source.

WARNING

This device complies with part 15 of the FCC Rules. Operation is subject to the following two conditions:
(1) This device may not cause harmful interference, and
(2) This device must accept any interference received, including interference that may cause undesired operation.

CAUTION

Any changes or modifications in construction of this device which are not expressly approved by the party responsible for the compliance, could void the users authority to operate the equipment

ACCESSORIES LIST

Unpack the product carefully and make sure that all accessories are included

- ◆ Instruction Manual 1 Sheet
- ◆ Camera 1 PC
- ◆ Warranty 1 Sheet
- ◆ Torx Wrench 1 PC

ACCESSORIES NOT INCLUDED

- ◆ Power Supply SPS 1290

ADVERTENCIA



Para evitar incendios o descargas eléctricas. No exponga la unidad a lluvia o humedad. El símbolo es para alertar al usuario de la presencia de instrucciones importantes de operación y mantenimiento (reparación) en la literatura que acompaña al aparato.

AVISO



El símbolo es para alertar al usuario de la presencia de voltaje peligroso sin aislar dentro de los productos, que puede ser de magnitud suficiente para constituir un riesgo de descarga eléctrica para las personas.

	CUIDADO RIESGO DE CHOQUE ELÉCTRICO; NO ABRIR	
<p>PRECAUCIÓN: PARA REDUCIR EL RIESGO DE DESCARGA ELÉCTRICA, NO RETIRE LA CUBIERTA NO HAY PARTES REPARABLES EN EL INTERIOR. LAS REPARACIONES DEBEN SER REALIZADAS POR PERSONAL CALIFICADO.</p>		

PRECAUCIÓN:

Para evitar descargas eléctricas y riesgos de incendio, no utilice otra fuente de alimentación que no sea la especificada.

ADVERTENCIA

Este dispositivo cumple con la parte 15 de las Normas de la FCC. El funcionamiento está sujeto a las dos siguientes condiciones:
(1) Este dispositivo no puede causar interferencias perjudiciales, y
(2) este dispositivo debe aceptar cualquier interferencia recibida, incluidas las interferencias que puedan provocar un funcionamiento no deseado.

PRECAUCIÓN

Cualquier cambio o modificación en la construcción de este aparato que no sea aprobado expresamente por la parte responsable del cumplimiento de la regla, podría anular la autoridad a los usuarios a utilizar el equipo.

LISTA DE ACCESORIOS

Desempaque con cuidado el producto y verifique que todos los accesorios están incluidos

- ◆ Manual de Instrucciones 1 Copia
- ◆ Cámara 1 Unidad
- ◆ Garantía 1 Copia
- ◆ Llave Torx 1 Unidad

ACCESORIOS NO INCLUIDOS

- ◆ Fuente de Alimentación SPS 1290

ADVERTÊNCIA



Para evitar incêndio ou choque elétrico. não exponha a unidade à chuva ou umidade. O símbolo é para alertar o utilizador para a presença de importantes instruções de operação e manutenção (assistência) na literatura que acompanha o aparelho.

AVISO



O símbolo é para alertar o utilizador para a presença de tensão perigosa não isolada dentro dos produtos, que podem ser de magnitude suficiente para constituir um risco de choque elétrico para às pessoas.

	CUIDADO PERIGO DE CHOQUE ELÉTRICA; NÃO ABRA	
<p>CUIDADO: Para reduzir o risco de choque elétrico não retire a tampa não há peças reparáveis no interior. Os consertos devem ser feitos por pessoal qualificado.</p>		

CUIDADO:

Para evitar choque elétrico e riscos de incêndio, não utilize uma outra fonte de poder que não seja a especificada.

ADVERTÊNCIA

Este dispositivo está em conformidade com a Parte 15 das Regras da FCC.
A operação está sujeita às duas seguintes condições:
(1) Este dispositivo não pode causar interferência prejudicial, e
(2) este dispositivo deve aceitar qualquer interferência recebida, incluindo interferências que possam causar operação indesejada.

CUIDADO

Quaisquer alterações ou modificações na construção deste dispositivo que não sejam expressamente aprovadas pela parte responsável pela observância da regra, poderia anular a autoridade dos usuários para operar o equipamento.

LISTA DE ACESSORIOS

Desembale cuidadosamente o produto e verifique se todos os acessórios estão incluídos

- ◆ Manual de Instruções 1 Cópia
- ◆ Câmera 1 Unidade
- ◆ Garantia 1 Cópia
- ◆ Chave Torx 1 Unidade

ACESSORIOS NÃO INCLUIDOS

- ◆ Fonte de Alimentação SPS 1290

FEATURES

- ◆ Plastic Dome.
- ◆ 3 Axis Bracket.
- ◆ Lens 3,6 mm.
- ◆ 5 mm IR Leds
- ◆ Flickerless.
- ◆ High Resolution 1MPX .
- ◆ 2DNR (Dinamic Noise Reduction).
- ◆ AWB.
- ◆ ICR Filter
- ◆ AGC

PRECAUTIONS

- ◆ Do not attempt to disassemble the camera
- ◆ Handle the camera with care
- ◆ Do not expose the camera to rain or moisture or try to operate it in wet areas
- ◆ Do not use strong or abrasive detergents when cleaning the camera body.
- ◆ Clean the CMOS faceplate with care, use lens tissue or cotton tipped with ethanol.
- ◆ Never make the camera face the sun or bright object. whenever the camera is been used or not.
- ◆ Do not operate the camera beyond the specified temperature, humidity or power surge-rating.
- ◆ Do not use close to the object with strong radiant point of electromagnetic energy such as radio, power plant and mobile telephone etc.

US

CARACTERÍSTICAS

- ◆ Domo Plástico.
- ◆ Soporte con movimiento de 3 ejes.
- ◆ Lente de 3,6 mm
- ◆ Leds IR de 5 mm
- ◆ Flickerless.
- ◆ Alta Resolución 1MPX.
- ◆ Reducción de ruidos (2DNR).
- ◆ AWB.
- ◆ Filtro ICR
- ◆ AGC

PRECAUCIONES

- ◆ No intente desarmar la cámara.
- ◆ Manéjela con cuidado.
- ◆ No exponga la cámara a la lluvia, humedad, trate de no operarla en áreas mojadas.
- ◆ No use detergentes o abrasivos cuando limpie el cuerpo de la cámara.
- ◆ Limpie el frente del CMOS con cuidado, use paños para lentes húmedos con etanol.
- ◆ No apunte la cámara hacia el sol, u objetos brillantes, independientemente si está en funcionamiento o no.
- ◆ No opere la cámara fuera de las especificaciones de humedad, temperatura o fuente de alimentación.
- ◆ No use la cámara cerca de objetos con un campo de energía electromagnética intenso tales como emisora de radio, usina de energía eléctrica, telefonía móvil

ES

CARACTERÍSTICAS

- ◆ Domo Plástico.
- ◆ Suporte con movimento de 3 eixos.
- ◆ Lente de 3,6mm
- ◆ Leds IR de 5 mm.
- ◆ Flickerless.
- ◆ Alta resolução 1MPX.
- ◆ Redução de ruidos (2DNR).
- ◆ AWB.
- ◆ Filtro ICR
- ◆ AGC.

PRECAUÇÕES

- ◆ Não tente desmontar a câmera.
- ◆ Manusear com cuidado.
- ◆ Não exponha a câmera à chuva, umidade, e não tente operá-lo em áreas molhadas.
- ◆ Não use detergentes ou abrasivos durante a limpeza do corpo da câmera.
- ◆ Limpar a frente do CMOS com cuidado, use panos para lentes úmidos com etanol.
- ◆ Não aponte a câmera para o sol, ou objetos brilhantes, não importando se a câmera está funcionando ou não.
- ◆ Nunca utilize a câmera fora das especificações de temperatura, umidade ou fonte de poder
- ◆ Não utilize a câmera perto de objetos com um intenso campo eletromagnético de energia como estação de rádio, central eléctrica de energia, telefonia móvel etc.

BR

SPECIFICATIONS

LGT 010HD	
Image Pick-up Device	1/3" Color CMOS
Number of Pixels	1280(H)x720(V)
Case	Plastic
Sync System	Internal Synchronization
Horizontal Resolution	1 Megapixel
Gamma Characteristic	0.45
Video Output	AHD/CVBS
CVBS Resolution	960H
S/N Ratio	≥ 50 dB (AGC off)
Electronic Shutter Time	NTSC: 1/60s - 1/100.000s, PAL: 1/50s - 1/100.000s
Min Lux	0 Lux
IR Distance	≥ 25 mts.
IR Power ON	CDS Auto Control under 10 Lux
White Balance	AWB
Gain Control	Automatic
Lens	3,6mm
Power / Current	12Vdc ±10% / 500mA
Dimensions/Weight (g)	Ø93(W) x 64.4(H) · 180g

Data subject to change without prior notice.

ESPECIFICACIONES

LGT 010HD	
Sensor	1/3" Color CMOS
Cant. de Pixels	1280(H)x720(V)
Gabinete	Plástico
Sincronismo	Sincronismo Interno
Resolución Horizontal	1 Megapixel
Corrección Gamma	0.45
Salida de Video	AHD/CVBS
Resolución CVBS	960H
Relación SR	≥ 50 dB (AGC off)
Obturador Electrónico	NTSC: 1/60s - 1/100.000s, PAL: 1/50s - 1/100.000s
Iluminación mínima	0 Lux
Distancia de IR	≥ 25 mts.
Encendido del IR	Control CDS Automático debajo de 10 Lux
Balance de Blanco	AWB
Control de Ganancia	Automático
Montaje de Lentes	3,6mm
Alimentación/Consumo	12Vdc ±10% / 500mA
Dimensiones/Peso (g)	Ø93(W) x 64.4(H) 180g

Especificaciones sujetas a cambios sin previo aviso

ESPECIFICAÇÕES

LGT 010HD	
Sensor	1/3" Color CMOS
Quantidade de Pixels	1280(H)x720(V)
Gabinete	Plástico
Sincronismo	Sincronização Interna
Resolução Horizontal	1 Megapixel
Correção Gamma	0.45
Saída de Vídeo	AHD/CVBS
Resolução CVBS	960H
Relação SR	≥ 50 dB (AGC off)
Obturador Eletrónico	NTSC: 1/60s - 1/100.000s, PAL: 1/50s - 1/100.000s
Iluminação mínima	0 Lux
Distância do IR	≥ 25 mts.
Ativação do IR	Controle CDS Automático abaixo de 10 Lux
Balanco de Brancos	AWB
Controle de Ganho	Automático
Montaje de Lentes	3,6mm
Alimentação/Consumo	12Vdc ±10% / 500mA
Dimensões/Peso (g)	Ø93(W) x 64.4(H) 180g

Especificações sujeitas a alterações sem aviso prévio