

## DS-2TP31-3AUF

Cámara de termografía de mano



La cámara termografía de mano, especialmente diseñada para la medición de temperatura en la subestación del transformador. Está equipado con un detector térmico de resolución de **160 x 120**. Ayuda al personal a encontrar rápidamente la falla de acuerdo con la medición precisa de la temperatura de los objetivos de alta temperatura en el medio ambiente. Mientras tanto, proporciona decisión de asistente y garantiza la seguridad. El dispositivo se aplica principalmente a varias industrias, como la construcción, HVAC, y la industria automotriz, etc.

### Características principales

Resolución de 160 a 120

- Pantalla LCD de resolución de 320 x 240 2,4"
- Batería de iones de litio incorporada recargable
- Hasta 8 horas de funcionamiento continuo
- Termometría D:S a 75:1, un objetivo circular con un desarrollo de 1 cm se puede medir con precisión dentro de una distancia de 75 cm.

### Funciones

- **Termografía.**  
El dispositivo detecta la temperatura en tiempo real y la muestra en la pantalla.
- **Almacenamiento.**  
El dispositivo está equipado con una tarjeta de memoria reemplazable para almacenar instantáneas capturadas grabadas y datos importantes.
- **Paleta.**  
El dispositivo admite 4 paletas de colores.
- **Suplemento de luz láser**  
Suplemento de luz láser de larga distancia para apuntar el objetivo de termografía.



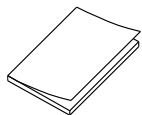
## Especificación

Modelo		DS-2TP31-3AUF
Parámetros		Cámara de termografía de mano
<b>Módulo Térmico</b>	Sensor de imagen	Matrices de planos focales no refrigerados
	Max. Resolución	160 × 120
	Pixel Pitch	17µm
	Banda de onda de respuesta	8µm to 14µm
	NETD	< 40mK (@ 25°C, F#=1.0)
	Campo de visión	37.2°x50°
	Distancia Focal	3.1 mm
	IFOV (mrad)	5.48 mrad
	Min. Longitud de Enfoque	≥ 150 mm
<b>Visualización De imágenes</b>	Apertura	F 1.1
	Monitor	320 × 240 resolution 2.4'' LCD display
<b>Termografía</b>	Paleta	Negro caliente / Blanco caliente / arco iris / Hierro
	Reglas	3 puntos termométricos: Max. temperatura; Min. Temperatura; Temperatura central
	Rango termométrico	-20°C a 550°C (-4°F a 1022°F)
	Precisión termométrico	Max (±2°C, ±2%)
<b>Batería</b>	Distancia termométrica	D:S = 75:1
	Tipo de batería	Batería de Litio recargable
<b>Funciones</b>	Tiempo de funcionamiento	8 horas de funcionamiento continuo
	Luz láser	Soportado (apunta al objetivo de termometría)
	Almacenamiento	Tarjeta de memoria reemplazable (predeterminado 8G, soporta hasta 128G almacenamiento)
	Foto	Imagen térmica
	Video	N.A.
<b>General</b>	Idioma	Inglés
	Poder	3.7 V CC/0.4 A
	Consumo de energía	Menos de 1.2 W
	Interfaz de Hardware	micro USB
	Temperatura de trabajo	-10°C a 50°C (14°F a 122°F)
	Nivel de Protección	IP54
	Altura de prueba de caída	2 m (6.56 pies)
	Dimensión	196 mm × 117 mm × 59 mm (7.7 " × 4.6 " × 2.3 ")
Peso	Aprox. Menos de 350 g (0.77 lb)	
Accesorio	Adaptador de poder, cable USB, tarjeta de memoria de 8Gb, manual de usuario, correa de muñeca	

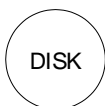
---

**Modelos de  
pedido**  
DS-2TP31-3AUF

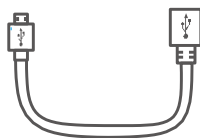
**Contenido de  
caja**



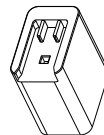
Manual de usuario (x1)



Disco (x1)



USB (x1)

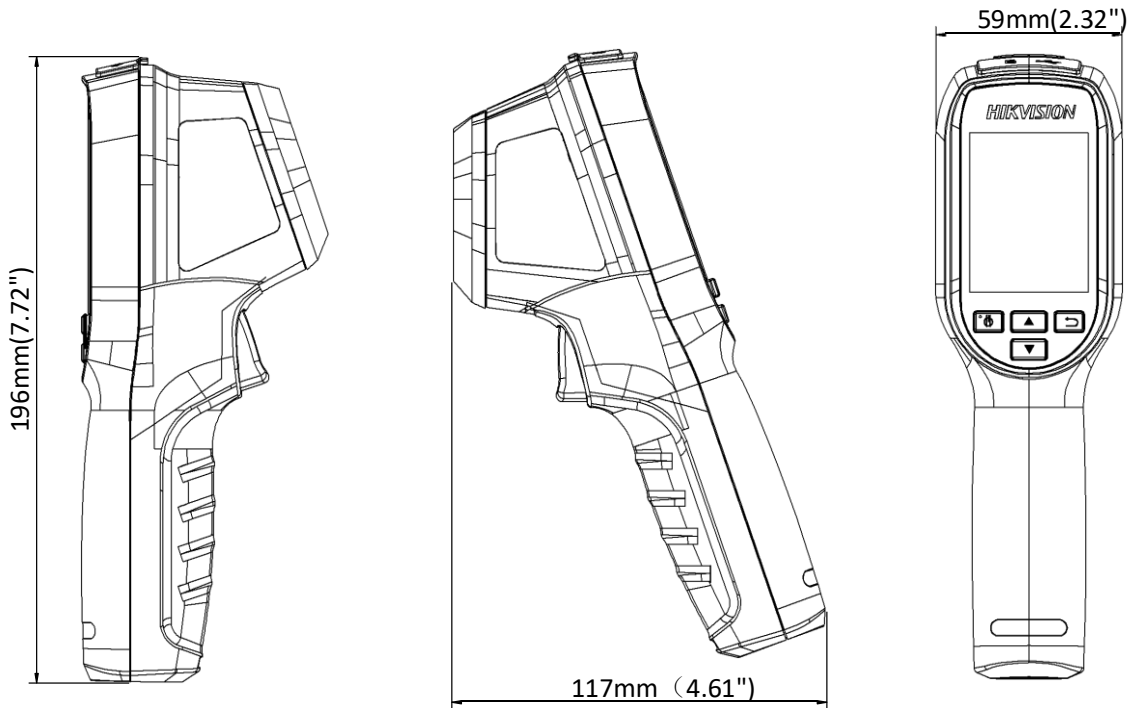


Adaptador  
(x1)



Correa (x1)

## Dimensión



Distributed by



## HIKVISION

### Headquarters

No.555 Ujianmo Road, Binjiang District,  
Hangzhou 310051, China T +86-  
571-8807-5998  
overseasbusiness@hikvision.com

Hikvision USA  
+1-909-895-0400  
sales.usa@hikvision.com

Hikvision Australia  
+61-2-8599-4233  
salesau@hikvision.com

Hikvision India  
T +91-22-28469900  
sales@pramahikvision.com

Hikvision Canada  
+866-200-6690  
sales.canada@hikvision.com

Hikvision Thailand  
+662-275-9949  
sates.thailand@hikvision.com

Hikvision Europe  
T +31-23-5542770  
sales.eu@hikvision.com

Hikvision Italy  
T +39-0438-6902  
into.it@hikvision.com

Hikvision Brazil  
T +5511 3318-0050  
Latam.support@hikvision.com

Hikvision Turkey  
T +9012161521 7070- 7074  
sales.tr@hikvision.com

Hikvision Malaysia  
T +601-7652-2413  
sales.my@hikvision.com

Hikvision UK s Ireland T  
T +01628-902140  
sates.uk@hikvision.com

Hikvision South Africa T  
Tel: +2711010351172  
sale.africa@hikvision.com

Hikvision France  
T +331011-85-330-450  
info.fr@hikvision.com

Hikvision Kazakhstan T + I  
T +7-727-9730667  
nikia.pantilov@hikvision.ru

Hikvision Vietnam T  
T +84-974270888  
sales.vt@hikvision.com

Hikvision UAE  
T +971-4-4432090  
satesme@hikvision.com

Hikvision Singapore  
T +65-6684-4718  
sg@hikvision.com

Hikvision Spain  
T +34-91-737-16-55  
info.es@hikvision.com

Hikvision Tashkent  
T +99-87-1238-9438  
uzb@hikvision.ru

Hikvision Hong Kong T  
+852-2151-1761  
into.hk@hikvision.com

Hikvision Russia  
T +7-495-669-67-99  
saleru@hikvision.com

Hikvision Korea  
T +82-10131-731-8817  
sates.korea@hikvision.com

Hikvision Poland  
T +48-22-460-01-50  
into.pl@hikvision.com

Hikvision Indonesia  
T +62-21-2933759  
Sates.Indonesia@hikvision.com

Hikvision Colombia  
sates.colombia@hikvision.com