

**MANUAL**  
**MÓDULO GSM DE APERTURA**  
**RTU 5024**  
**ACTUALIZADO**  
**NOVIEMBRE 2020**



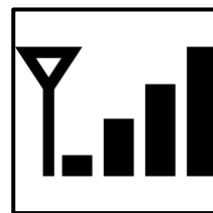
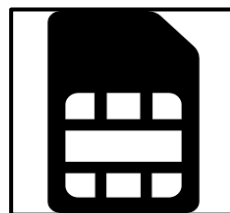
## 1. BREVE INTRODUCCIÓN

El módulo de apertura GSM RTU5024 es un dispositivo muy simple que se puede utilizar para acceso autorizado en puertas, control de portones, conmutación de equipos remotos, sistemas de estacionamiento de automóviles, entre otros. Actualmente el dispositivo RTU5024 se puede usar en lugares que requieran encender / apagar su sistema, máquina y equipos de forma remota con una llamada GRATUITA desde su teléfono móvil y proteger sus bienes.







Simplemente marque desde el número de usuario autorizado y luego se abrirán las barreras ó puertas o una máquina se encenderá o apagará con el módulo GSM. No hay costos de llamada, el dispositivo GSM rechaza la llamada del número autorizado y realiza la acción de encendido / apagado.

### IMPORTANTE:

- Lea atentamente el manual para instalar y configurar el dispositivo GSM correctamente.
- Registre el código IMEI de su módulo gsm en el operador celular de su preferencia, antes de conectar la tarjeta SIM al dispositivo. Esto evitará el bloqueo de la señal GSM del módulo.
- Active la tarjeta SIM. Verifique su estado físico, conéctela al dispositivo correctamente y cárguele saldo periódicamente.
- Consulte y verifique cual es el operador celular con mejor señal en el sitio de instalación del módulo gsm.



## 2. DIRECTIVAS DE SEGURIDAD

	<b>INICIO SEGURO</b> No operar este dispositivo si hay restricción o prohibición de uso de equipos GSM en el sitio de instalación. Puede existir peligro de daños o accidentes.
	<b>INTERFERENCIA</b> Todos los equipos inalámbricos pueden interferir en las señales de red del módulo GSM e influir en su rendimiento.
	<b>EVITAR EL USO EN ESTACIONES DE COMBUSTIBLE</b> No utilice el dispositivo en gasolineras. Apague el equipo cuando tenga cerca combustibles y productos químicos.
	<b>APÁGUELO CERCA DE LUGARES DE EXPLOSIVOS Y DETONACIONES</b> Siga las regulaciones restrictivas pertinentes. Evite el uso del dispositivo en lugares de explosivos y detonaciones.
	<b>USO RAZONABLE</b> Instale el dispositivo en lugares adecuados como se describe en la documentación del producto. Evite que la señal sea bloqueada por alguna cubierta que obstruya el módulo.
	<b>UTILICE EL SERVICIO DE MANTENIMIENTO CALIFICADO</b> El mantenimiento solo debe llevarse a cabo por personal calificado.

### 3. LISTADO DEL PAQUETE



ANTENA



MÓDULO GSM



CONECTORES DE VOLTAJE Y RELEVO

- Adaptador de voltaje no incluido
- Tarjeta SIM no incluida

## 4. DISPOSICIÓN FÍSICA DE LA UNIDAD DE CONTROL

### 4.1. Vista Frontal



### 4.2 Vista Posterior



### 4.3. Vistas Laterales



## 4.4 TAMAÑO



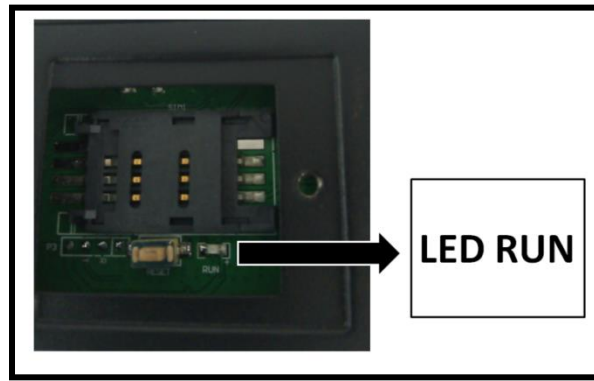
### Instrucción de Interfaces

#### INDICADORES

	<ul style="list-style-type: none"> <li>- Flash por 1 segundo (rápido): Registrarse en la red celular.</li> <li>- Flash por 2 segundos: Estado normal.</li> <li>- APAGADO: No se puede conectar a la tarjeta SIM o no está registrado en la red celular.</li> </ul>	
Relay (Relevo)	Estado del relevo y entrada de llamadas. Si el relevo funciona, este indicador LED se encenderá.	
ANT (Antena)	Antena para conectarse a la red GSM 3G/4G	
<b>Terminales de Conexión</b>		
Power (Alimentación)	+	Entrada de fuente de alimentación, cable positivo.
	-	Entrada de fuente de alimentación, cable negativo.
Relay Output (Salida del relevo)	NO	Puerto normalmente abierto. la clasificación del relevo es 3A / 240VAC; conectar al interruptor de la cerradura o dispositivo eléctrico.
	COM	Puerto común. La clasificación del relevo es 3A / 240VAC; conectar al interruptor de la cerradura eléctrica o dispositivo.
	NC	Puerto normalmente cerrado. La clasificación del relevo es 3A / 240VAC; conectar al interruptor de la cerradura eléctrica o dispositivo.

#### Aviso:

Al lado de la tarjeta SIM, hay un led RUN, cuando el RTU5024 se ha registrado en la red celular, el led RUN parpadeará por segundo; si el led RUN está apagado, indica que el RTU 5024 no se puede conectar a la tarjeta SIM o no está registrado en la red celular



## **5. CARACTERÍSTICAS**

- ❖ Sin cargos por llamadas. El módulo de apertura GSM rechaza la llamada del número autorizado y luego realiza la acción de encendido / apagado en el primer repique.
- ❖ Varias aplicaciones: Portones, bolardos, barreras, puertas de garaje, contraventanas y puertas de acceso o máquinas.
- ❖ Seguro. Al utilizar el identificador de llamadas para la autenticación, se ignoran las llamadas desconocidas.
- ❖ Se puede operar desde cualquier lugar, sin límite de distancia.
- ❖ Agregue o elimine usuarios mediante un comando de mensaje de texto.
- ❖ No es necesario proporcionar un control remoto para diferentes usuarios.
- ❖ Se pueden configurar hasta 200 números de teléfono autorizados.
- ❖ Una salida con clasificación de relevo 3A / 240VAC para conectar el interruptor a puertas o máquinas.
- ❖ La acción de retransmisión devolverá una confirmación por SMS al propietario, esta función es editable por el usuario.
- ❖ Basado en red GSM, dedicado a muchas aplicaciones.

## 6. COMANDOS DE CONFIGURACIÓN POR MENSAJES DE TEXTO (SMS)

### INFORMACIÓN IMPORTANTE:

1. La contraseña predeterminada es **1234**.
2. Todas las configuraciones son a través de comandos SMS, edite los siguientes comandos SMS en su teléfono celular, luego envíelos a la Unidad RTU5024. La unidad no es compatible con una tarjeta SIM protegida con código PIN.
3. Puede programar el módulo de apertura GSM con comandos SMS usando su teléfono celular. Es seguro hacerlo porque además de que otras personas no pueden saber el número de la SIM insertada en él, también usamos una Contraseña que hace imposible que cualquier persona que no la conozca pueda acceder al sistema por casualidad.
4. La salida de relevo cambiará el estado de cerrado o abierto con cada llamada. Tenga en cuenta que significa que la primera vez que lo llame, cerrará el relevo para encender la cerradura, si la segunda llamada está en el tiempo de configuración, entonces la unidad ignorará el tiempo de configuración y abrirá el relevo para apagar la cerradura o la máquina.
5. Recuerde que los comandos deben ser en LETRAS MAYÚSCULAS. No agregue espacios ni ningún otro carácter. Es PWD no pwd, CAP no cap.
6. El pwd en los comandos significa la contraseña, cuando lo use, colóquelo junto al número digital; las letras mayúsculas PWD son la letra de comando, use PWD directamente.
7. Si usa este modelo para abrir la puerta, solo necesita cambiar la contraseña y configurar los números autorizados.

#### Por ejemplo:

En el Reino Unido, el código del país es 0044 ó +44.

El número celular del usuario es 3408888666 y se le ha asignado como primer número de usuario, el número de tarjeta SIM en el módulo es 3408888555

**Problema # 1:** Accionar del relevo, pero el primer usuario no ha recibido el SMS.

**Solución:** Por favor, agregue el código de país mientras configura el 3408888666 como primer número de usuario, significa configurarlo 00443408888666 en lugar del 3408888666

**Problema # 2:** El número de usuario puede recibir el mensaje de acción del relevo del RTU 5024, pero el RTU 5024 no puede recibir los comandos del primer número de usuario.

**Solución:** Agregue el código de país al número de la tarjeta SIM en el RTU 5024. Significa enviar



**comandos sms a 00340888855, en lugar de 340888855.**

**Solución 3: Utiliza dos teléfonos móviles A y B, desde A realiza una llamada a B y el número que aparezca en la pantalla de B es el número a utilizar para las llamadas, desde A envía un SMS a B y el número que aparezca en B es el número a utilizar.**

**\* En algunos casos se puede utilizar el "00" para sustituir el "+" al principio del número con código de área, en otros solo basta con usar el Signo "+".**

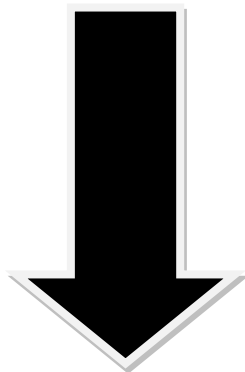
**8. En algunos operadores GSM utilizan diferentes parámetros de SMS; las unidades no pueden devolver la confirmación por SMS normalmente. No es un problema de producto. Además, puede intentar agregar el código de país antes del número, consulte la configuración más adelante.**

**9. Por favor escriba la lista de números autorizados en un documento para revisarla más a fondo.**

**10. Si desea restablecer el RTU5024 a los valores predeterminados de fábrica, envíe `pwd#RESET#` (contraseña actual#RESET#). La unidad responderá `Reset Success! Please Reboot your Device!`(Reseteo correcto, Por favor reinicie su dispositivo) o cuando el RTU5024 funciona normalmente, siempre puede presionar la tecla RESET al lado de la SIM Card durante varios segundos hasta que el LED RUN esté siempre encendido.**

**11. Si el comando es incorrecto, el RTU5024 devolverá: `Command error, please resend command`(Error de comando, por favor reenvíe el comando). Por lo tanto, verifique el comando, o agregue el código de país antes del número de teléfono o revise que la entrada esté en MÉTODO DE ENTRADA EN INGLÉS y LETRAS MAYUSCULAS.**

**12. Los comandos SMS que seguramente utilizará en el módulo de apertura GSM son los siguientes:**



## 6.1. CONFIGURAR NUEVA CONTRASEÑA

**pwd#PwDnuevacontraseña#PwDnuevacontraseña#**

Sí tiene éxito, la unidad devolverá: **NewPassword:xxxx**

Por ejemplo, la contraseña original es 1234, desea cambiarla a 6666, luego puede enviar el comando a continuación: **1234#PwD6666#PwD6666#**

### Consejos:

1. El **pwd** en los comandos significa la contraseña, cuando lo use, por favor, manténgalo en números, las letras mayúsculas **PwD** es la letra de comando, use **PwD** directamente.

2. Recuerde que los comandos deben ser en **LETRAS MAYÚSCULAS**. Es PwD no Pwd, CAP no Cap, etc. No agregue espacios ni ningún otro carácter. Cuando ingrese el símbolo de puntuación #, debe estar el método de entrada INGLÉS o DIGITAL. No es compatible con otro método de entrada.

## 6.2. NÚMERO AUTORIZADO DE CONFIGURACIÓN

**pwd#TELAutorizado#NumeroDeSerie#**

Por ejemplo: Sí desea configurar 13500001111 como el primer número de usuario y la contraseña es 1234, entonces puede enviar **1234 #TEL004413500001111 #001#** a la unidad RTU5024. El 0044 es el código del país Una vez recibido el comando, el RTU5024, devolverá:

```
001:004413500001111
002: Empty
003: Empty
004: Empty
005: Empty
Empty → Vacío
```

### Consejos:

- El número autorizado tiene permiso para marcar a la unidad RTU5024 y hacer proceso de apertura y encendido / apagado.
- Recomendamos encarecidamente que el número de serie 01 sea el número de teléfono celular, debido a que el mensaje de acción de retransmisión solo se envía al primer número de posición.
- El número de serie es la posición para almacenar el número autorizado, desde 001 hasta 200.

### 6.3. CONSULTAR EL NÚMERO DE SERIE DEL NÚMERO AUTORIZADO

**pwd#TELnúmerodeserie?**

Por ejemplo: Sí desea conocer el número autorizado en la posición 002 y la contraseña es 1234, puede enviar **1234 #TEL002?** para comprobarlo.

### 6.4. ELIMINAR EL NÚMERO AUTORIZADO (o puede sobrescribir con otro número que desee cambiar).

Por ejemplo: Sí desea eliminar el número autorizado en la posición 12 y la contraseña es 1234, entonces puede enviar **1234 #TEL#012#**

### 6.5. CONFIGURAR ACCESO PARA TODOS LOS NÚMEROS LLAMANTES

**pwd#AA#**

#### **Sugerencia:**

Este comando permite que cualquiera que llame al número de la Tarjeta SIM del RTU5024, acceda a él.

#### **¡Advertencia!**

Con el comando anterior, permite el acceso gratuito a cualquiera que llame.

### 6.6. CONFIGURAR SOLO EL NÚMERO AUTORIZADO PUEDE ACCEDER A ÉL (PREDETERMINADO)

**pwd#AU#**

**Sugerencia:** Con el comando anterior, solo las personas que están en la lista de números autorizados pueden acceder al RTU5024. Ésta es la opción estándar y recomendada.

Consultar esta configuración:

**pwd#AC?#**

**Respuesta:** Permitir que todos los números puedan acceder a él o Permitir que los números de usuario solo puedan acceder a él.

## 6.7. CONFIGURAR EL TIEMPO DE CIERRE DEL RELEVO

**pwd#GOTTime#**

### Consejo:

El tiempo debe ser de 0 a 9,5 segundos.

Este comando es útil en caso de que necesite mantener el relevo cerrado (o el botón presionado) por más tiempo. El tiempo predeterminado es 0,5 segundos (500 ms). Puede cambiarlo con el comando GOT. El tiempo de cierre del relevo es el doble del número que configuró, por ejemplo: si establece **pwd#GOT19#**. Significa que el relevo está cerrado  $19/2 = 9,5$  segundos.

Para verificar el valor, puede usar el comando **pwd#GOT?**, la unidad responderá el valor actual.

Si desea que el relevo siempre se cierre hasta que lo llame la próxima vez, puede configurar la hora como 00, el formato es **pwd#GOT00#**. El relevo siempre estará cerrado hasta la próxima llamada. En este caso, solo el número autorizado puede acceder a él. Los otros números no autorizados no pueden acceder a la unidad. Esto es muy útil para encender o apagar a distancia el aparato eléctrico o equipo o dispositivo por un largo tiempo.

## 6.8 VERIFICAR LA CALIDAD DE LA SEÑAL GSM

**pwd#CSQ?**

Verifique la calidad de la señal GSM. Este comando es útil para ver el nivel de señal de la red celular que está recibiendo su módulo de apertura GSM. Después de enviar el comando, puede recibir un SMS con calidad de señal en rango de 0 a 31 (si es 0, dudamos que el módulo responda). Debe tener una señal por encima de 12 para asegurarse de pueda abrir una puerta en cualquier condición. Mejor si es superior a 16. Debería agregar una antena GSM externa si este es el caso, o eventualmente incluso cambiar de operador con otro que atienda su área con mejor cobertura.

## 6.9. HABILITAR LA CONFIRMACIÓN DE RETORNO POR SMS CUANDO SE ACCIONE EL RELEVO

Consejos: Sí lo habilita, cuando el relevo se cierre o se abra, la unidad devolverá una confirmación por SMS a usted (el primer número de usuario). El SMS de retorno es: **Relay ON! Operated by xxx** o **Relay OFF! Operated by xxx**. Puede desactivarlo con el siguiente comando: **pwd#N#**. El valor predeterminado es SMS sin retorno de confirmación cuando se accione el relevo. Esto es muy útil cuando usa el RTU5024 para controlar un equipo de forma remota. Para verificar la configuración, puede usar el comando: **pwd#M?** devolverá: **Relay action return**

**SMS ON** or **Relay action return SMS OFF.**

*Relay ON! Operated by xxx → Relevo ACTIVADO por xxx*

*Relay OFF! Operated by xxx → Relevo DESACTIVADO por xxx*

*Relay action return SMS ON → Mensaje de texto de acción de relevo ACTIVADO*

*Relay action return SMS OFF → Mensaje de texto de acción de relevo DESACTIVADO*

## 6.10 CONTROL DEL RELEVO ON / OFF MEDIANTE COMANDOS SMS

**pwd#ON#**

SMS de retorno: El relevo está encendido.

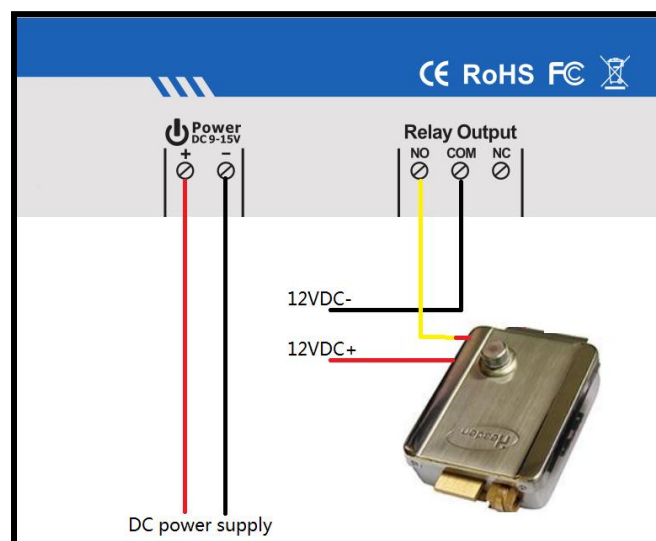
**pwd#OFF#**

SMS de retorno: El relevo está apagado

## 7. INSTALACIÓN

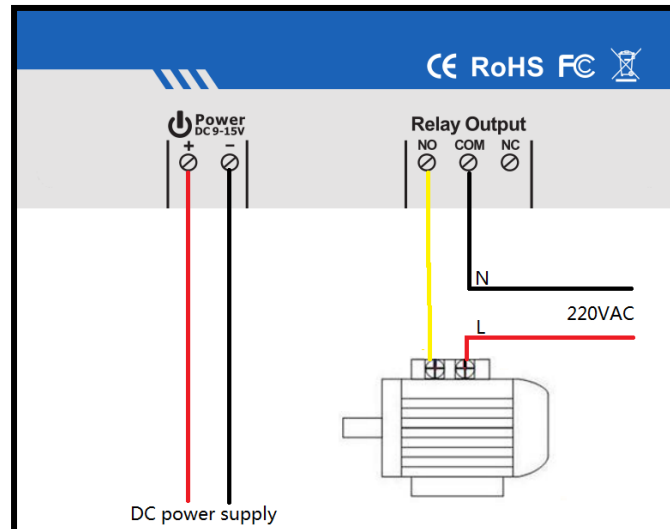
Antes de instalar la unidad de control, compruebe el sistema en primer lugar, incluida la fuente de alimentación, Señal GSM, etc.

### 7.1. CONEXIÓN DE LA CERRADURA ELÉCTRICA O EQUIPOS ELÉCTRICOS



## 7.2. INSTALANDO LA UNIDAD GSM

La unidad GSM debe instalarse en un sitio con acceso restringido y se debe constatar que la alimentación eléctrica y la señal gsm sean correctas y constantes.



## 8. ESPECIFICACIONES TÉCNICAS

- Voltaje nominal: 12VDC - 1A
- Temperatura de trabajo: -10 °C ~ + 60 °C
- Temperatura de almacenamiento: -20 °C ~ + 60 °C
- Humedad relativa: 10-90%, sin condensación
- Frecuencia de trabajo: 850/900/1800/1900 MHz
- Protocolo de comunicación: GSM PHASE 2/2 + (incluye servicio de datos)
- Voltaje relacionado del relevo de salida: 3A / 240V AC
- Peso neto: 0.30Kg

## 9. INFORMACION IMPORTANTE

- Lea atentamente el manual del usuario antes de instalar y configurar el módulo GSM.
- Instale el sistema en un lugar restringido.
- Aleje la unidad GSM de la humedad y el agua.
- Instale una conexión segura a la fuente de alimentación principal.

## **10. MANTENIMIENTO**

- En caso de avería, póngase en contacto con el distribuidor o el fabricante.
- Si el mando a distancia funciona, pero la unidad de control no envía mensajes de texto SMS, apague la unidad de control y enciéndala después de un minuto. Pruebe este sistema después de otro minuto o verifique si la configuración es correcta y las señales GSM son lo suficientemente fuertes.
- Si la unidad de control puede funcionar, pero no puede enviar mensajes de texto, cambie la tarjeta SIM para verificarla.
- Si el problema no se puede resolver, póngase en contacto con el distribuidor o el fabricante.

## **11. GARANTÍA**

- Este sistema está garantizado por defectos de fábrica durante 6 MESES desde la fecha de compra.
- Esta garantía no se extiende a ningún defecto, mal funcionamiento o falla causada por abuso o mal uso de las instrucciones de funcionamiento. En ningún caso el fabricante será responsable de cualquier sistema alterado por usuarios inexpertos.
- No manipule ni rompa los sellos de garantía.
- No sobrepase el límite de giro de la rosca de la antena.
- No intervenga la placa electrónica del módulo gsm. Solicite asesoría técnica sobre su unidad gsm.
- Realice la conexión eléctrica del módulo GSM con normas técnicas y de seguridad
- Aleje el módulo gsm de humedades y ductos de agua y gas.