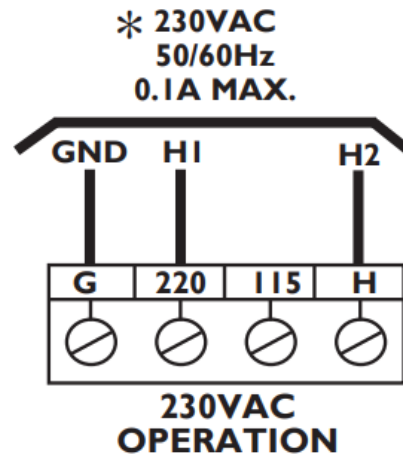


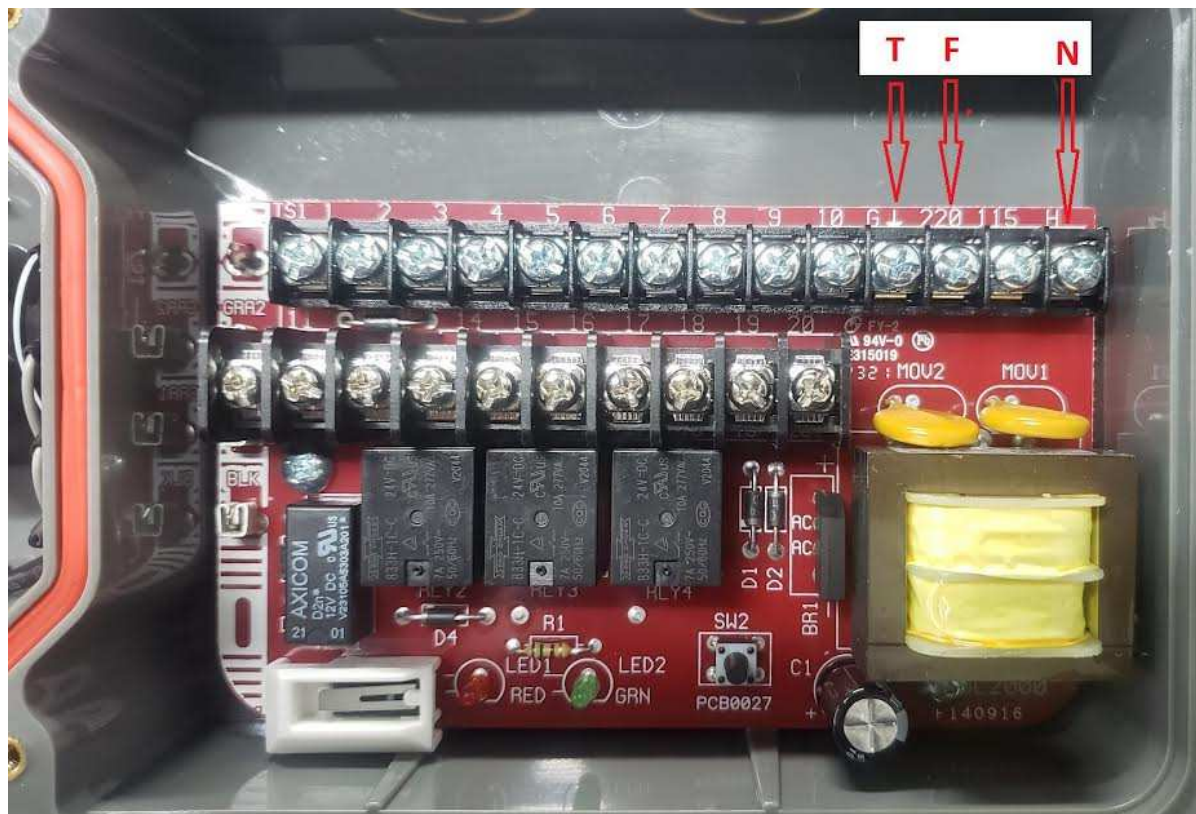
Conexión de fuerza SL-2000P



G = T (tierra de servicio)

220 = F (fase 220V)

H = N (neutro)



Conexión control SL-2000P

