

DHI-ARD912-W2(D)

Detector inalámbrico de fugas de agua



Resumen del sistema

El detector inalámbrico de fugas de agua se puede utilizar para detectar fugas de agua en tuberías interiores, baños, fregaderos, lavadoras y lavavajillas. Activa alarmas y envía notificaciones oportunas para mantenerlo actualizado sobre los eventos en curso. Sin complicaciones, es fácil de instalar y no requiere cableado. También proporciona seguridad en las comunicaciones, admitiendo el uso de comunicación inalámbrica con tecnología de cifrado.

Especificación técnica

Función

Luz indicadora	1 para múltiples estados (emparejamiento, estado de energía y alarma)
Botón	Botón del interruptor de encendido
Actualización remota	Actualización en la nube
Detección de batería baja	Sí
Manosear	No

Técnico

Sensor	detector de fugas de agua
Sensibilidad	Ajustable
Corriente de funcionamiento	28,5 uA
Corriente de alarma	5,8 mA

Inalámbrico

Frecuencia de carga	433,1 MHz-434,6 MHz
Mecanismo de comunicación	bidireccional
Distancia de comunicación	Hasta 800 m (2624,67 pies) en un espacio abierto
Modo de encriptación	AES128
Salto de frecuencia	Sí

- El salto de frecuencia y la tecnología de comunicación bidireccional garantizan que la comunicación sea estable.
- Admite detección de interferencias y cifrado de comunicaciones.
- Admite la actualización en la nube y se restaura automáticamente cuando falla la actualización en la nube.
- Muestra la temperatura del entorno y admite la alarma de sobrecalentamiento.
- Ajuste de sensibilidad.

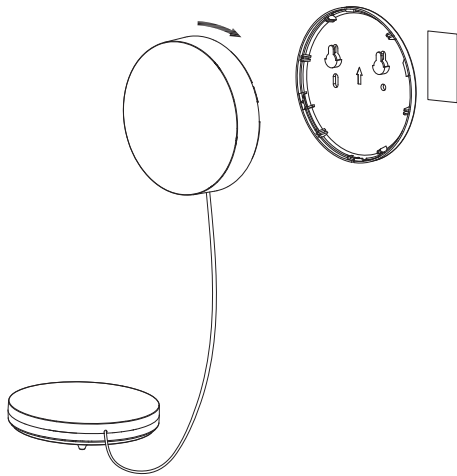
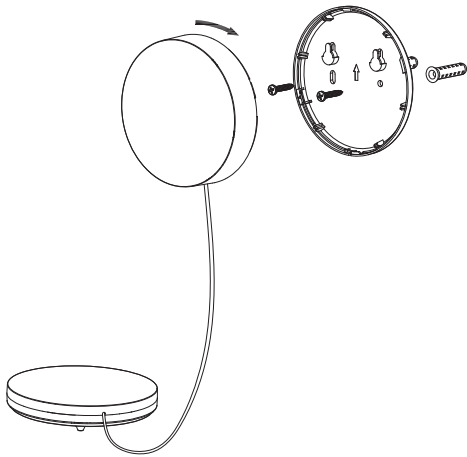
General

Fuente de alimentación	CR123A × 1
Duración de la batería	3 años cuando se activa una vez al día.
El consumo de energía	Máx. 144 mW
Temperatura de funcionamiento	Interior: -10 °C a +55 °C (+14 °F a +131 °F)
Humedad de funcionamiento	10%-90% (HR)
Temperatura de almacenamiento	-10 °C a +55 °C (+14 °F a +131 °F)
Humedad de almacenamiento	10%-90% (HR)
Dimensiones del producto	84,7 mm × 84,7 mm × 32,5 mm (3,33" × 3,33" × 1,28")
Dimensiones del embalaje	135,0 mm × 98,0 mm × 56,0 mm (5,32" × 3,86" × 2,20")
Peso neto	0,1 kg (0,22 libras)
Peso bruto	0,2 kg (0,44 libras)
Instalación	Montaje en avión, montaje en pared
Material de la carcasa	PC + ABS
Proteccion	IPX5
Certificaciones	CE, FCC

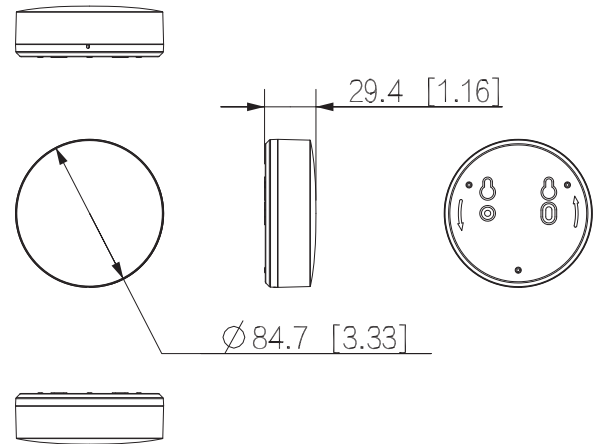
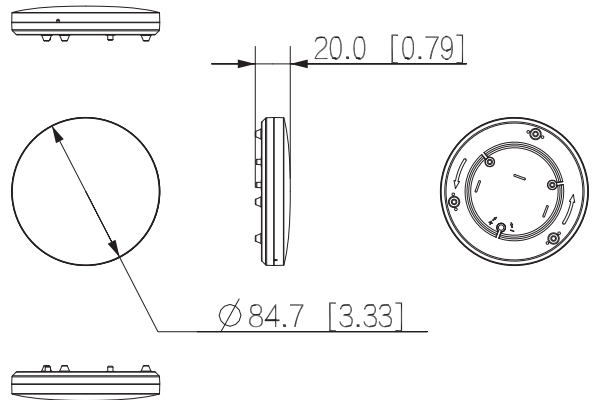
Información sobre pedidos

Tipo	Número de pieza	Descripción
Inalámbrico Gotera de agua Detector	DHI-ARD912-W2(D)	Detector inalámbrico de fugas de agua

Instalación



Dimensiones (mm[pulgadas])



Solicitud

