

DHI-ARM310-W2

Expansor de entrada inalámbrica



Resumen del sistema

El expansor de entrada inalámbrico es un dispositivo de conversión que se conecta a un detector a través del modo cableado y envía el mensaje en modo inalámbrico al sistema de seguridad. Se puede configurar a través de la aplicación DMSS para teléfonos iOS y Android.

Escena

Aplicado principalmente para villas, tiendas, apartamentos, etc.

Especificación técnica

Puerto

Luz indicadora	1 × indicador de alarma verde
Botón	1 × botón de encendido
Zona de protección	Entrada de contacto seco de 1 canal

Función

Alarma de manipulación	Sí
Actualización remota	Actualización en la nube
Alarma de batería baja	Sí
Modo de prueba	Sí
Búsqueda	Detección de intensidad de señal

Inalámbrico

Frecuencia de carga	433,1 MHz-434,6 MHz
Distancia de comunicación	Hasta 1000 m (3280,84 pies) en un espacio abierto
Mecanismo de comunicación	bidireccional
Salto de frecuencia	Sí

- Seis tipos de alarma: intrusión, médica, incendio, emergencia, gas y manipulación.
- NC y NO están disponibles para entradas de alarma (NO por defecto).
- Detección de intensidad de señal.
- Alarma de batería baja.
- Monitoreo de temperatura.
- La función de salto de frecuencia y la tecnología de comunicación bidireccional garantizan la estabilidad de la comunicación.
- Actualización en la nube y recuperación automática de errores de actualización.

Modo de encriptación	AES128
----------------------	--------

General

Modo de fuente de alimentación	batería CR123A
El consumo de energía	máx. 70 mW
Temperatura de funcionamiento	- 10 °C a +55 °C (+14 °F a +131 °F) (interior)
Humedad de funcionamiento	10%-90% (HR)
Dimensiones	100,2 mm × 20,8 mm × 20,3 mm (3,94" × 0,82" × 0,80")
Dimensiones del paquete	135,0 mm × 98,5 mm × 27,8 mm (5,31" × 3,88" × 1,09")
Modo de instalación	Soporte de montaje
Peso neto	70 g (0,15 libras)
Peso bruto	115 g (0,25 libras)
Certificación	CE
Duración de la batería	NO: 5 años NC: 2 años
Material de la carcasa	PC + ABS

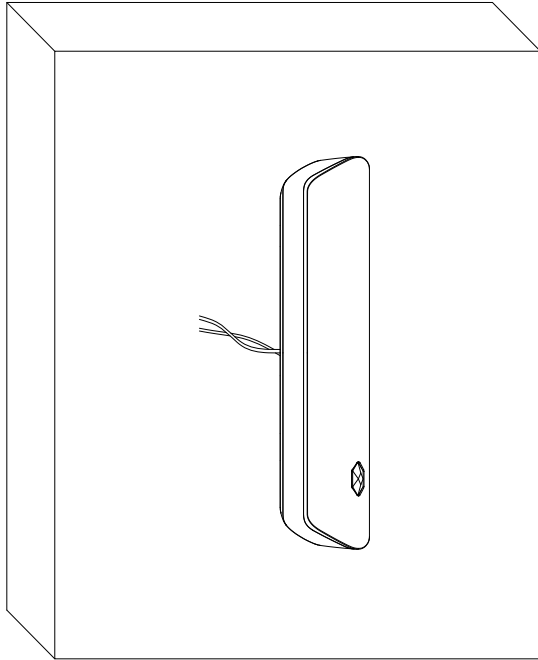
Temperatura

Rango de medición	- 15 °C a +65 °C (+18,8 °F a +149 °F) (interior)
Precisión de medición	± 1 °C (± 33,8 °F)
Resolución	1 °C (33,8 °F)

Información sobre pedidos

Tipo	Número de parte	Descripción
Expansor de entrada inalámbrica	DHI-ARM310-W2	Transmisor de entrada única

Instalación



Solicitud



Centro de alarmas



RF433



Expansor de entrada inalámbrica

cable



Detector cableado

Dimensiones (mm [pulgadas])

