

DETECTOR DE TEMPERATURA

HG-DT57

CARACTERÍSTICAS:

TERMOSTATO CON CERTIFICACIÓN 

SENSOR DE TEMPERATURA FIJA.

ENCAPSULACIÓN LIBRE DE POLVO.

RESETEO AUTOMÁTICO.

ACOPLABLE A CAJA OCTOGONAL.

DISEÑO DECORATIVO EN COLOR BLANCO NEUTRAL.



Descripción	Min	Typ	Max	Unidad
Voltaje DC			24	VDC
Voltaje AC	-		250	VAC
Temperatura de activación	54	57	60	°C
Temperatura de reseteo	32	37	42	°C
Temperatura de deflexión plástico		115		°C

LUGARES DE INSTALACIÓN DE DETECTORES

El lugar donde se instalen los detectores es de suma importancia para contar con la máxima anticipación posible de alarma. Para generar una alarma lo antes posible en una situación de incendio, se deben instalar los detectores en todas las áreas que desean ser protegidas.

La definición de cobertura total de la norma NFPA 72 abarca habitaciones, pasillos, áreas de almacenamiento, sótanos, altillos, entresijos y espacios sobre el cielo raso tales como áreas de circulación de aire utilizadas como parte de sistemas de aire acondicionado, calefacción y ventilación. Esto también considera closets, columnas de ascensores, espacios cerrados de escaleras, montacargas de servicio, tolvas y otras divisiones y/o espacios confinados accesibles.

En general, cuando se instala un sólo detector en una habitación o espacio, el mismo debería instalarse tan cerca del centro del techo como sea posible, ya que en dicho lugar es más fácil detectar un incendio que en cualquier lugar del área cubierta. Si esto no fuera posible, debe instalarse a una distancia mínima de 4 pulgadas de la pared.

En caso que no haya forma de colocar el detector en el techo, puede montarlo en la pared, pero a una distancia entre 4 y 12 pulgadas (10 - 30.5 cm) del techo, con respecto al borde superior del detector, y al menos a 4 pulgadas (10 cm) de cualquier esquina, véase figura #1.

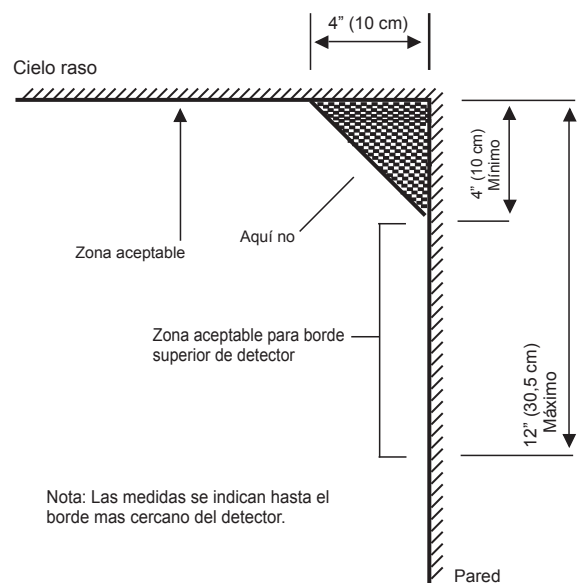


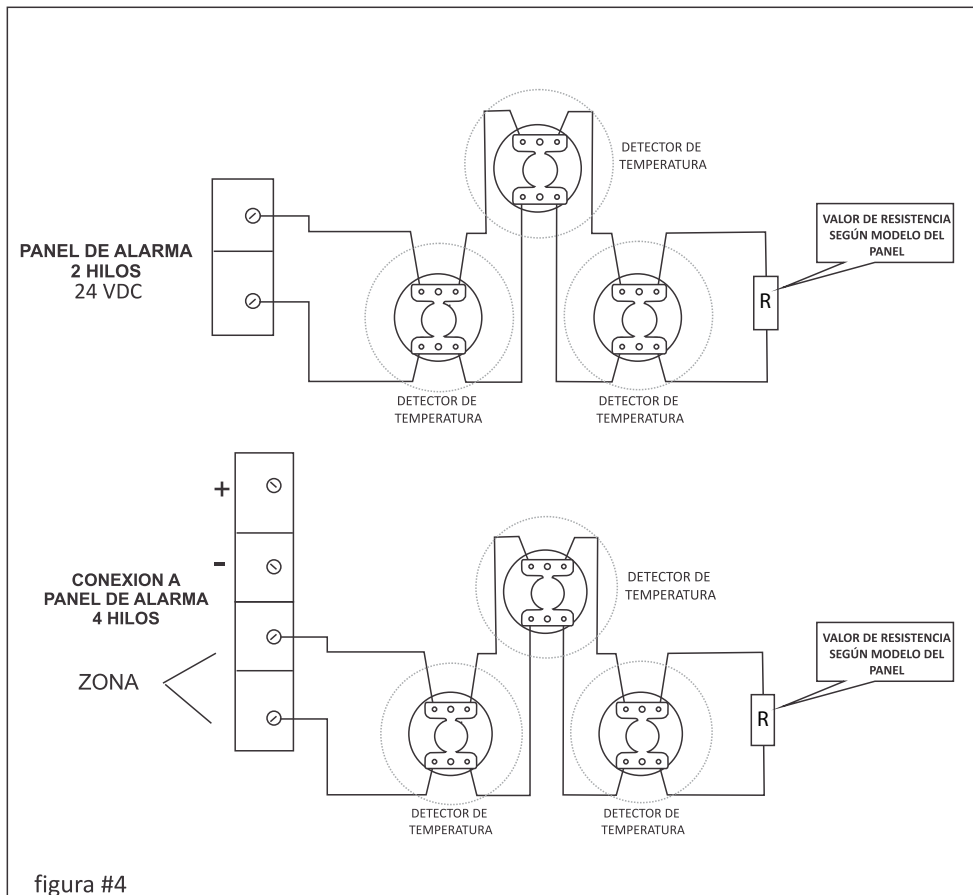
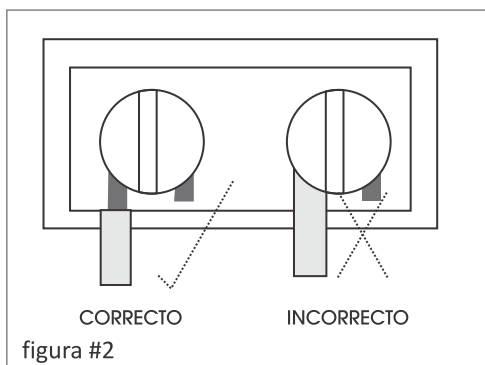
Figura #1

DIAGRAMA DE INSTALACIÓN

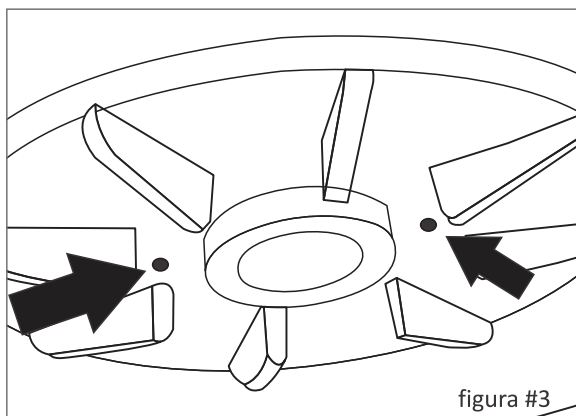
Para la instalación correcta del detector de temperatura ver figura# 4. Los detectores de temperatura se conectan en paralelo, es muy importante considerar las líneas de entrada y salida. Cada lazo termina con una resistencia de fin de línea, el valor dependerá de la marca del panel de alarma de incendio, consulta su manual.

INSTALACIÓN DE CABLES

Para la instalación de detectores de temperatura se recomienda un alambre sólido de calibre mínimo de 18 AWG, antes de conectar remover el aislamiento del cable completamente y entorchar el cobre en la dirección del reloj de esta manera del cable se ajusta más con el estobol. Ver figura #2



MODO DE PRUEBA



El detector de temperatura Hagroy tiene dos orificios cerca del termostato para poder hacer un puente con un cable y crear un corto circuito, si el detector de temperatura está conectado correctamente el panel de alarma detectará el corto circuito y emitirá una señal de alarma y comprobará la buena instalación del dispositivo.

MANTENIMIENTO

- Limpie el detector frecuentemente con un trapo seco.
- Revisa las conexiones cada año.

LIMITACIONES DE DETECTORES DE TEMPERATURA

El detector de temperatura solo genera una alarma cuando la temperatura del ambiente alrededor del detector sobrepasa los 57 grados centígrados para avisar que posiblemente hay un peligro. Este dispositivo detecta la variación de temperatura, no previene el fuego, ni combate. Recomendamos la instalación de equipos adicionales para este fin y tener un plan de evacuación.

QUE HACER CUANDO HAY INCENDIO

- Mantenerse la calma.
- Llamar a los bomberos.
- Evacue el edificio por la ruta de emergencia planificada o indicada. Rápido pero con calma, sin perder tiempo llevando cosas.
- Revisa si la puerta está caliente. Deje la puerta cerrada cuando está caliente y busca otra ruta de escape. Cubre la boca y nariz con una toalla mojada para evitar inhalar humo.
- Trata de reunirse en el lugar indicado.

Para proteger vidas, según las normas, recomendamos el uso de detectores de humo. El detector de temperatura únicamente sirve para la protección de propiedades.

HAGROY Electronic S.A.C.,

- Se reserva el derecho de agregar, quitar o modificar algunas funciones o accesorios de acuerdo a la necesidad de cada ciudad en la que se distribuye.