

# Detector PIR de movimiento JA-110P tipo BUS

El JA-110P es un elemento del sistema **JABLOTRON JA-100**. Sirve para la detección de movimientos humanos en el interior de edificios. Sus cualidades de detección pueden ser modificadas usando una lente suplementaria. La inmunidad contra falsas alarmas está disponible en dos niveles. El detector tiene una reacción pulsante (reporta solo su activación). El detector debe ser instalado por una persona capacitada y portadora de un certificado de cualificación, emitido por nuestro distribuidor.

## Instalación

El detector puede ser instalado en una pared o en la esquina de una habitación. No debe haber objetos que cambien rápidamente de temperatura (calentadores eléctricos, aparatos de gas, etc.), propensos a moverse (cortinas sobre la calefacción) o animales domésticos en el campo de visión del detector. No se recomienda montarlo frente a ventanas, reflectores, o en lugares con circulación intensa de aire (abanicos, radiadores, salidas de aire acondicionado, puertas con fugas, etc.). No debe estar enfrente de obstáculos que puedan obstruir su visión.

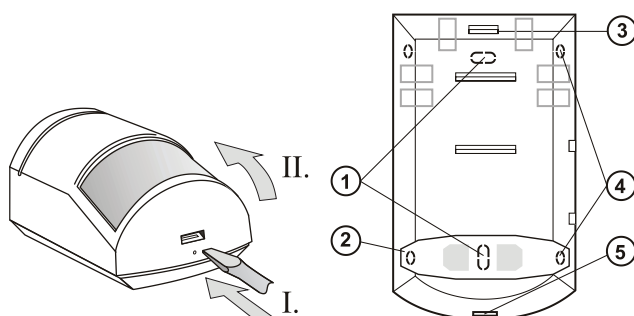


Figura: 1 – orificios para instalación en pared plana; 2, 4 – orificios para instalación en esquinas; 3 – placa PCB; 5 – fijador de la tapa

1. Abra la tapa del detector (apoyando sobre el fijador - 5). Evite tocar el sensor PIR en el interior (11) – puede causar daños.
2. Saque la placa PCB – sujeta por el fijador 3.
3. Rompa los orificios para los tornillos y el cable, en la base de plástico. La altura recomendada de instalación es a 2,5 m sobre el suelo.
4. Inserte el cable sincrónico (BUS) y atornille la base plástica en la pared (verticalmente, con el fijador de la tapa hacia abajo).



Apague siempre la corriente al conectar el detector al sistema sincrónico.

5. Devuelva la placa PCB a su lugar y conecte los cables sincrónicos (BUS) a los terminales (8).

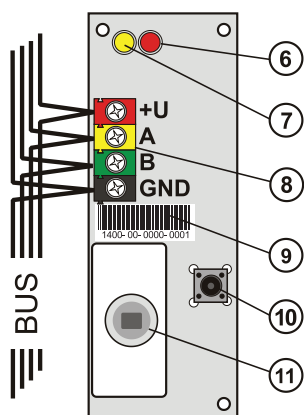


Figura: 6 – luz roja de activación del detector; 7 – luz amarilla de defectos, 8 – terminales sincrónicos digitales; 9 – número de serie; 10 – contacto de sabotaje; 11 – sensor PIR.

6. Proceda según el manual de instalación del panel de mandos.
 

**Procedimiento básico:**

  - a. Cuando el aparato está encendido, la luz LED amarilla (7) empieza a parpadear repetidamente, indicando que el módulo no ha sido asignado al sistema.
  - b. Vaya al programa **F-Link**, seleccione la posición requerida en la carta **Detectores** y lance la asignación pulsando la opción **Asignar**.

- c. Apriete el contacto de sabotaje en el detector (10) – el detector se ha inscrito en el sistema y la luz amarilla LED se apaga.
7. Cierre la tapa del detector.

## Configuración interna del detector

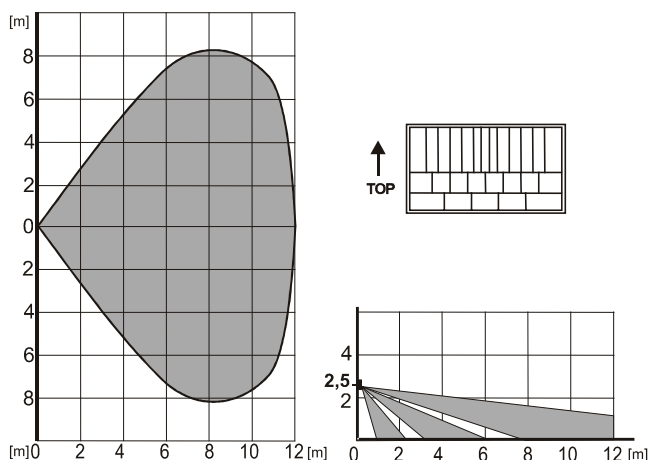
Las propiedades del detector se configuran en la carta **Detectores** del programa "F-link". Una vez en la posición del detector, use la opción **Configuraciones Internas** para abrir el diálogo en que se configura.

**Nivel de inmunidad:** Define la inmunidad contra falsas alarmas. El **Nivel Estándar** (configuración de fábrica) combina la inmunidad básica con una reacción rápida. El **Nivel Aumentado** provee una inmunidad superior, pero la reacción del detector es más lenta.

**Indicación de movimientos con LED:** Permite al usuario apagar la indicación de movimientos de la luz roja LED.

## Características de detección

La lente estándar que se provee con el detector JA-110P cubre un área de 110 grados/12 m. El área está vigilada por 3 rayos – vea la figura siguiente.



Las propiedades pueden ser modificadas cambiando la lente:

<b>JS-7904</b>	Diseñado para pasillos largos – tiene un alcance de hasta 20 m. <b>El nivel de Inmunidad Aumentada no se puede usar con esta lente.</b>
<b>JS-7910</b>	Equipada solamente con el rayo superior, cubre 120 grados/12 m sin cubrir el piso (no cubre el movimiento de animales pequeños sobre el piso)
<b>JS-7902</b>	Cortina vertical – no cubre un área, pero crea una pared de detección (se usa para crear barreras y reportar sobre su violación.)

**Nota:** cada vez que se cambie la lente, pruebe que el detector esté cubriendo el área correctamente (una lente mal instalada puede causar errores en la detección).

## Parámetros técnicos

Corriente	desde el BUS de la central de mando 12 V (9... 15 V)
Consumo en régimen de espera	5 mA
Consumo por selección de cable	5 mA
Altura de instalación recomendada	2.5 m sobre el suelo
Ángulo / alcance de detección	110°/12 m (con lentes estándar)
Dimensiones	60 x 95 x 55 mm
Clasificación	Nivel II
según la	EN 50131-1, EN 50131-2-2
Ambiente operacional según la	EN 50131-1 II. Interior - general
Límites de temperatura operacional	-10 hasta +40 °C
También cumple con	EN 50130-4, EN 55022



JABLOTRON ALARMS a.s declara por la presente que el JA-110P está en conformidad con los requisitos esenciales en armonización con la legislación de la Unión: directivas 2014/30/EU, 2011/65/EU. La declaración de conformidad original se puede encontrar en [www.jablotron.com](http://www.jablotron.com) – sección Descargas.



**Nota:** Aunque este producto no contiene sustancias nocivas a la salud, no lo deseches nunca en la basura. Recomendamos que, una vez consumado su uso, lo devuelva al distribuidor o directamente al fabricante.