

24  
VOLT

# ACCIONADOR T-ONE 3B

Para puertas correderas de hasta 400 kg

## 350T-ONE3B

Accionador DC con encoder, provisto de cuadro de maniobras y receptor radio bicanal 433,92 MHz incorporado. Peso máx. puerta: 400 kg.

### Características:

- uso residencial
- para puertas correderas de hasta 400 kg
- motor de baja tensión
- tecnología de encoder (no necesita finales de carrera)
- cuadro de maniobras con receptor radio incorporado
- comercializado solo en kit

### Ventajas:

- detección de obstáculos y seguridad antiplastamiento
- conforme a las normas EN 12445-12453
- funciona incluso cuando falta la corriente gracias a las baterías de respaldo (opcional)
- desbloqueo desde el exterior de la puerta por medio del accesorio 650ESE03 (opcional)
- arranque y paro suave



#### Protección:

El cuadro de maniobras está completamente protegido y es inaccesible para los agentes externos.



#### Seguridad:

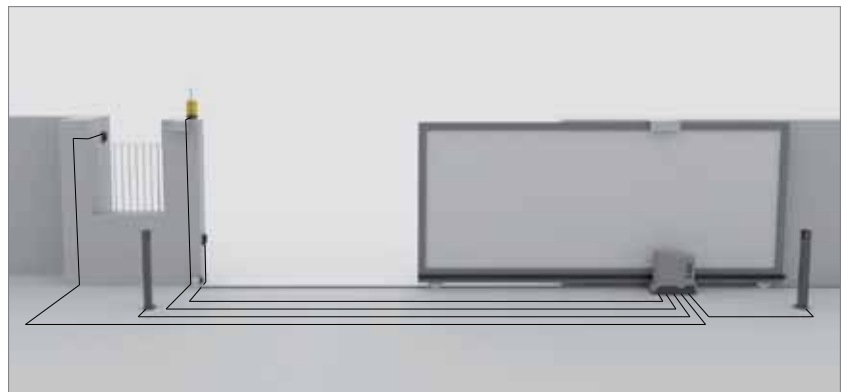
Tecnología de encoder de serie en todas las versiones para garantizar un control de los obstáculos constante y fiable.



### Características técnicas

### T-ONE3B

Alimentación	230 V AC (50 - 60 Hz)
Alimentación motor	24 V DC
Tensión de circuito abierto	1,3 A
Potencia nominal	200 W
Velocidad máx. de maniobra	14 m/min
Ciclo de trabajo	100 %
Empuje máx.	320 N
Temperatura de trabajo	-20°C + +55°C
Termoprotección motor	-
Grado de protección IP	IP 54
Peso máximo de la hoja	400 Kg
Módulo piñón	4
Cuadro de maniobras	K120M



La instalación representada no incluye los dispositivos de seguridad (por ejemplo bandas de seguridad, etc.) que se añaden en función del "análisis de los riesgos" específico de cada instalación, tal como prevén las normativas EN 12445-12453



## T-ONEKIT3BT

Kit completo para puertas correderas de hasta 400 kg con accionador 350T-ONE3B

### Accesorios incluidos en el kit:



900OPTIC

300T-KEY  
de aluminio  
+ LED TSL

250ANTD



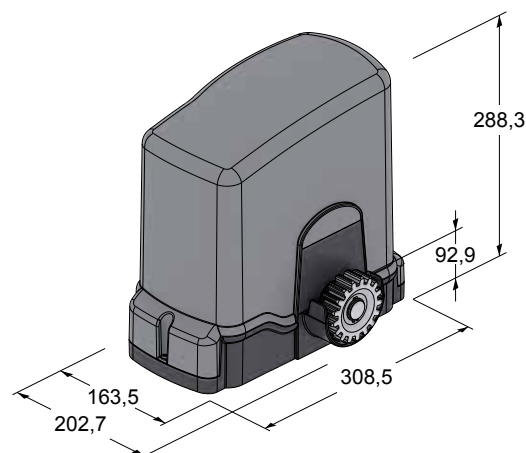
900LAMP5



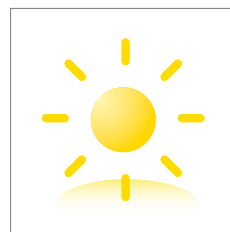
250K-SLIMRP



C-CRT



### Accesorios

200KB3  
Kit compuesto por tarjeta  
cargador de batería y  
batería650ESE03  
Desbloqueo exterior con  
cofre empotrable y cable  
de 4 m400CPO  
Placa base900BSD15 **NEW**  
Borde sensible de  
seguridad deformable,  
de 1,5 m400CPOR  
Placa base con ajuste de  
altura900TWC  
Transmisor inalámbrico  
para bandas de seguridad400CN  
Cremallera de nylon  
reforzado y alma de acero  
22x22 (máx. 800 kg)900TWM  
Receptor master para  
900TWC400VP40  
Tornillos para cremallera  
400CN (caja de 40 piezas)700BAP4  
Tope mecánico con muelleS-350K120M00  
Cuadro de maniobras con  
receptor radio incorporado  
(repuesto)

#### Energía alternativa

Gracias al kit de alimentación con panel fotovoltaico, todos los accionadores TAU de baja tensión se pueden alimentar con energía solar. Para descubrir las ventajas de la energía solar, ver página 130



#### Otros accesorios:

Emisores pág. 110  
Fotocélulas pág.116  
Lámparas de  
señalización pág. 119

# 12 VOLT

## ACCIONADOR T-ONE 5B-8BR-10B

Para puertas correderas de hasta 1000 kg

### 350T-ONE5B

Accionador DC con encoder, provisto de cuadro de maniobras y receptor radio 433,92 MHz rolling code incorporado. Peso máx. puerta: 600 kg.

### 350T-ONE8BR



Accionador DC con encoder, provisto de cuadro de maniobras y receptor radio 433,92 MHz rolling code incorporado. Velocidad hasta 24 m/min. Peso máx. puerta: 800 kg.

### 350T-ONE10B



Accionador DC con encoder, provisto de cuadro de maniobras y receptor radio 433,92 MHz rolling code incorporado. Peso máx. puerta: 1000 kg.

#### Características:

- uso residencial / comunitario
- para puertas correderas de hasta 1000 kg
- motor de baja tensión
- tecnología de encoder óptico (no necesita finales de carrera)
- cuadro de maniobras con receptor radio incorporado
- tarjeta cargador de batería incorporada

#### Ventajas:

- detección de obstáculos y seguridad antiplastamiento
- conforme a las normas EN 12445-12453
- funciona incluso cuando falta la corriente gracias a la batería de respaldo (opcional)
- mayor velocidad (+35% respecto a la versión 230 V)
- uso intensivo, ideal en las comunidades de vecinos y en los accesos públicos
- desbloqueo desde el exterior de la puerta por medio del accesorio 650ESE03 (opcional)
- arranque y paro suave



#### Protección:

El cuadro de maniobras está completamente protegido y es inaccesible para los agentes externos

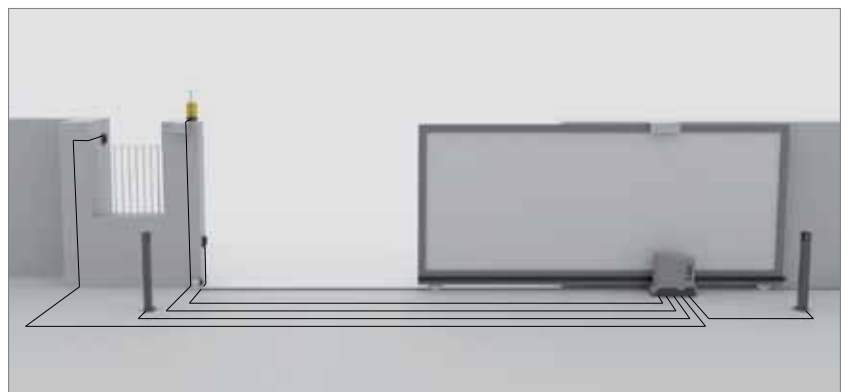


#### Seguridad:

Tecnología de encoder óptico de serie en todas las versiones para garantizar un control de los obstáculos constante y fiable.



Características técnicas	T-ONE5B	T-ONE8BR	T-ONE10B
Alimentación	230 V AC (50 - 60 Hz)	230 V AC (50 - 60 Hz)	230 V AC (50 - 60 Hz)
Alimentación motor	18 V DC	24 V DC	18 V DC
Tensión de circuito abierto	1,05 A	1,05 A	1,1 A
Potencia nominal	250 W	300 W	300 W
Velocidad máx. de maniobra	14 m/min	24 m/min	14 m/min
Ciclo de trabajo	100 %	100 %	100 %
Empuje máx.	980 N	980 N	1080 N
Temperatura de trabajo	-20° C ÷ +55° C	-20° C ÷ +55° C	-20° C ÷ +55° C
Termoprotección motor	-	-	-
Grado de protección IP	IP 54	IP 54	IP 54
Peso máximo de la hoja	600 kg	800 kg	1000 kg
Módulo piñón	4	4	4
Cuadro de maniobras	K125M	K126MA	K126MA



La instalación representada no incluye los dispositivos de seguridad (por ejemplo bandas de seguridad, etc.) que se añaden en función del "análisis de los riesgos" específico de cada instalación, tal como prevén las normativas EN 12445-12453



### T-ONEKIT5BT

Kit completo para puertas correderas de hasta 600 kg con accionador 350T-ONE5B

### T-ONEKIT10BT

Kit completo para puertas correderas de hasta 1000 kg con accionador 350T-ONE10B

#### Accesorios incluidos en el kit:



900OPTIC

300T-KEY  
de aluminio  
+ LED TSL

250ANTD



900LAMP4

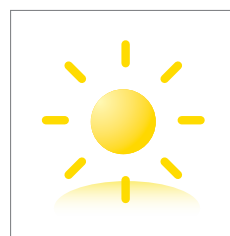
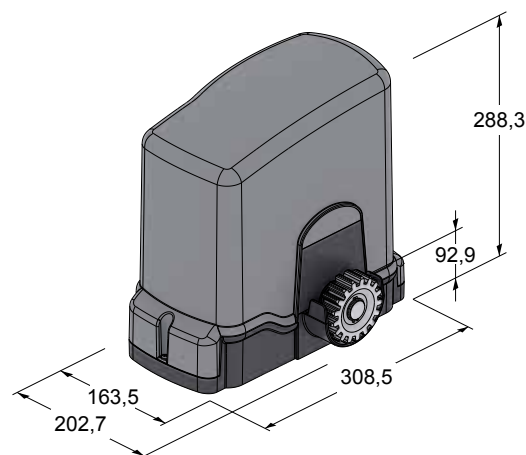


250K-SLIMRP



C-CRT

#### Accesorios

200BATT  
Batería 12 V 7,2 Ah  
con cable650ESE03  
Desbloqueo exterior con  
cofre empotrable y cable  
de 4 mM-030KITKB20  
Kit de cables batería  
(20 pzs.)900BSD15 **NEW**  
Borde sensible de  
seguridad deformable, de  
1,5 m400CPO  
Placa base900TWC  
Transmisor inalámbrico  
para bandas de seguridad400CPOR  
Placa base con ajuste de  
altura900TWM  
Receptor master para  
900TWCS-350K125M00  
Cuadro de maniobras con  
receptor radio incorporado  
(repuesto)S-500K126MA00  
Cuadro de maniobras con  
receptor radio incorporado  
(repuesto)250SM126 **NEW**  
Tarjeta de memoria de 126  
códigos de radio250SM254 **NEW**  
Tarjeta de memoria de 254  
códigos de radio900T-COMM  
Interfaz para la conexión  
de 2 cuadros de mando en  
modalidad master/slave que  
se habilita con el Tauprog para  
T-ONE8BR y T-ONE10B700BAP4  
Tope mecánico con muelle400CN  
Cremallera de Nylon  
reforzado y alma de acero  
22x22 (máx. 800 kg)400VP4  
Tornillos para cremallera  
400CN (caja de 40 piezas)

#### Energía alternativa

Gracias al kit de alimentación con panel fotovoltaico, todos los accionadores TAU de baja tensión se pueden alimentar con energía solar. Para descubrir las ventajas de la energía solar, ver página 130



#### Otros accesorios:

Emisores pág. 110  
Fotocélulas pág.116  
Lámparas de  
señalización pág. 119

**230**  
VOLT

# ACCIONADOR T-ONE 5-8-XL

Para puertas correderas  
de hasta 1200 kg

## 350T-ONE5

Accionador 230 V con encoder y finales de carrera, provisto de cuadro de maniobras y receptor radio 433,92 MHz rolling code incorporado. Peso máx. puerta: 500 kg.

## 350T-ONE8

Accionador 230 V con encoder y finales de carrera, provisto de cuadro de maniobras y receptor radio 433,92 MHz rolling code incorporado. Peso máx. puerta: 800 kg.

## 350T-ONEXL

Accionador 230 V con encoder y finales de carrera, provisto de cuadro de maniobras y receptor radio 433,92 MHz rolling code incorporado. Peso máx. puerta: 1200 kg.

### Características:

- uso residencial / comunitario
- para puertas correderas de hasta 500 / 800 / 1200 kg
- motor 230 V
- finales de carrera mecánicos integrados (finales de carrera magnéticos opcionales)
- tecnología de encoder óptico para la detección de obstáculos
- cuadro de maniobras con receptor radio incorporado
- programación rápida

### Ventajas:

- instalación rápida y sencilla
- detección de obstáculos y seguridad antiplastamiento
- conforme a las normas EN 12445-12453\*
- apto también para puertas de gran tamaño
- mayor empuje y potencia
- desbloqueo desde el exterior de la puerta por medio del accesorio 650ESE03 (opcional)



### Cuadro de maniobras:

Programación intuitiva y rápida gracias a los LED de aviso. Receptor radio bicanal integrado en el cuadro de maniobras (433,92 MHz, hasta 24 códigos independientes)

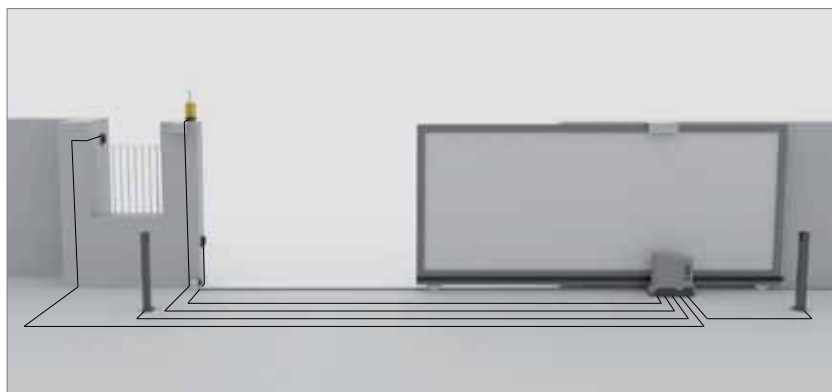


### Anclaje al suelo:

Más seguro gracias a los 4 puntos de sujeción y a la práctica regulación en altura. Tapa realizada de tecnopolímero resistente al rayado y a los rayos UVA



Características técnicas	T-ONE5	T-ONE8	T-ONEXL
Alimentación	230 V AC (50 - 60 Hz)	230 V AC (50 - 60 Hz)	230 V AC (50 - 60 Hz)
Alimentación motor	230 V AC	230 V AC	230 V AC
Absorción	1,2 A	1,3 A	2,1 A
Potencia nominal	220 W	240 W	340 W
Velocidad de maniobra	10,5 m/min	10,5 m/min	10,5 m/min
Ciclo de trabajo	40 %	40 %	40 %
Empuje máx.	920 N	1160 N	1160 N
Temperatura de trabajo	-20° C + +55° C	-20° C + +55° C	-20° C + +55° C
Termoprotección motor	150° C	150° C	150° C
Grado de protección IP	IP 54	IP 54	IP 54
Peso máximo de la hoja	500 kg	800 kg	1200 kg
Módulo piñón	4	4	4
Cuadro de maniobras	K580M	K580M	K580M



La instalación representada no incluye los dispositivos de seguridad (por ejemplo bandas de seguridad, etc.) que se añaden en función del "análisis de los riesgos" específico de cada instalación, tal como prevén las normativas EN 12445-12453

**T-ONEKIT5T**

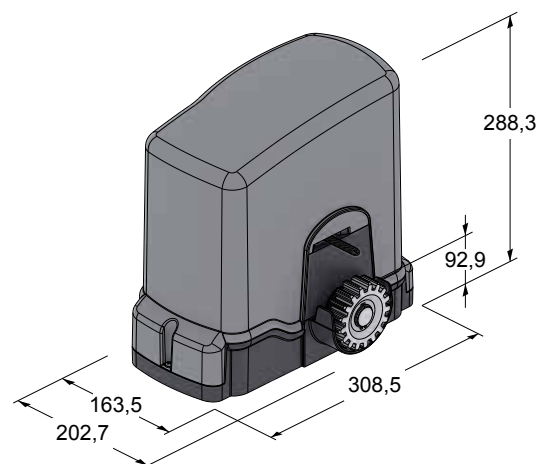
Kit completo para puertas correderas de hasta 500 kg con accionador 350T-ONE5

**T-ONEKIT8T**

Kit completo para puertas correderas de hasta 800 kg con accionador 350T-ONE8

**T-ONEKITXL**

Kit completo para puertas correderas de hasta 1200 kg con accionador 350T-ONEXL

**Accesorios incluidos en el kit:**

900OPTIC

300T-KEY  
de aluminio  
+ LED TSL

250ANTD



900LAMP3



250K-SLIMRP



C-CRT

**Accesorios**400CPO  
Placa base900BSD15 **NEW**  
Borde sensible de  
seguridad deformable,  
de 1,5 m400CPOR  
Placa base con ajuste de  
altura900TWC  
Transmisor inalámbrico  
para bandas de seguridad400CN  
Cremallera de Nylon  
reforzado y alma de acero  
22x22 (máx. 800 kg)900TWM  
Receptor master para  
900TWC400VP40  
Tornillos para cremallera  
400CN (caja de 40 piezas)S-350K580M00  
Cuadro de maniobras con  
receptor radio incorporado  
(repuesto)650ESE03  
Desbloqueo exterior con  
cofre empotrable y cable  
de 4 m400FCM  
Finales de carrera  
magnéticos700BAP4  
Tope mecánico con muelle

**Otros accesorios:**  
Emisores pág. 110  
Fotocélulas pág. 116  
Lámparas de  
señalización pág. 119