

MA500

Control de Acceso Biométrico Anti-Vandálico para Exteriores



MA500 es una resistente terminal biométrica para exteriores. Su cubierta metálica anti-vandálica y su grado de protección IP65 la hacen ideal para su instalación en ambientes hostiles y de alto tráfico de usuarios.

Cuenta con interfaces para la conexión de cerradura eléctrica, sensor de puerta, alarma y botón de salida para utilizarse como un sistema de acceso autónomo.

Ofrece la flexibilidad de la función maestro-esclavo para la conexión de otro MA500 o un FR1200 mediante su interfaz RS485 o puede utilizarse como lector RS485 para paneles de acceso inBIO o paneles de acceso convencionales mediante su salida de datos Wiegand.

Cuenta con interfaz TCP/IP para una fácil conexión y escalabilidad, siendo gestionado con el software de administración incluido.

Características

- Diseño industrial anti-vandálico.
- Incluye el software de administración ZKAccess.
- A prueba de agua con índice de protección IP65.
- Compatible con el lector esclavo FR1200.
- Interfaz TCP/IP y RS485.
- Tamper anti-sabotaje y salida de alarma.
- Compatible con paneles InBio como lector RS485.
- Capacidad de hasta 3.000 huellas, 30.000 tarjetas y 100.000 eventos.
- Salida Wiegand para conexión con paneles de acceso.

Especificaciones

Capacidad de Huellas Digitales	3.000 Plantillas
Capacidad de Eventos	100.000
Capacidad de Tarjetas	30.000
Comunicación	TCP/IP y RS485
Interfaz de Control de Acceso	Cerradura Eléctrica, Sensor de Puerta, Botón de Salida y Alarma
Wiegand	Salida
Funciones Opcionales	Tarjeta IC
Funciones Estándar	Tarjeta EM
Fuente de Alimentación	12VCD 3A
Índice de Protección	IP65
Temperatura de Operación	0°C a 45°C
Dimensiones	83 x 127.5 x 74 mm

Dimensiones

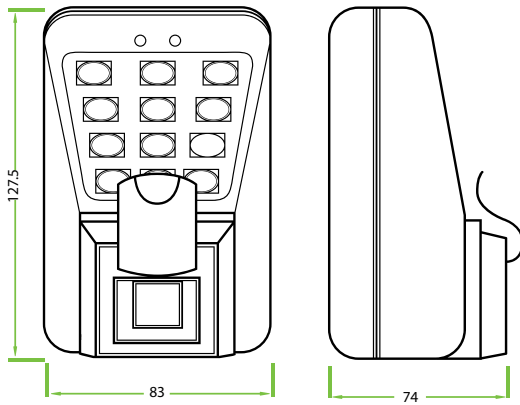
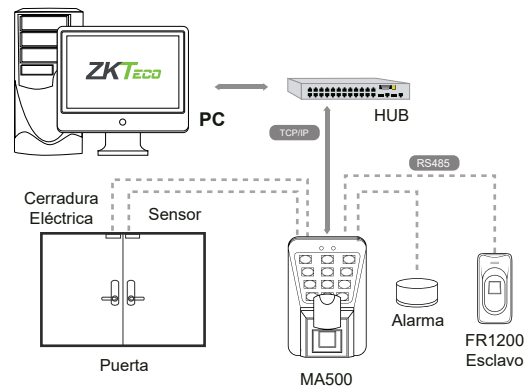
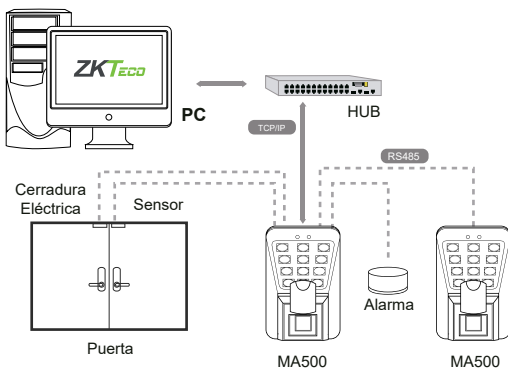


Diagrama de Aplicación

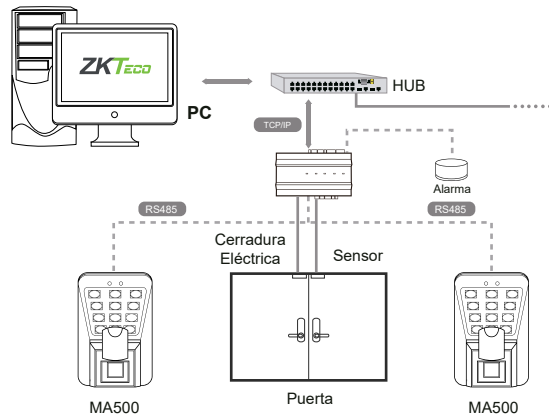
Conexión con lector FR1200 Esclavo



Conexión con MA500 Esclavo



Conexión con Paneles inBIO



www.zkteco.com



www.zktecolatinoamerica.com



Derechos de Autor © 2020, ZKTeco CO., LTD. Todos los derechos reservados.
ZKTeco puede, en cualquier momento y sin previo aviso, realizar cambios o mejoras en los productos y servicios o detener su producción o comercialización.
El logo ZKTeco y la marca son propiedad de ZKTeco CO., LTD.