

UHF5 Pro



UHF10 Pro

UHF5 Pro y UHF10 Pro son lectores UHF de tercera generación de ZKTeco, con un rendimiento mucho más estable, mayor distancia de lectura y mayor velocidad de reconocimiento.

El lector UHF está equipado con la función de tarjeta UHF pasiva, que podría utilizarse ampliamente en aplicaciones de gestión de vehículos y gestión de personal.

El producto también cumple con los requisitos de tecnología CE, FCC.

Características

- Admite dos modos de trabajo: disparador para leer y leer siempre (predeterminado)
- Admite diferentes salidas de datos wiegand (Wiegand 26 predeterminado)
- LED en la parte inferior de los lectores que indica el estado de lectura



(Indicadores de 7 colores: rojo, verde, azul, amarillo, cian, violeta, blanco)

- Múltiples modos de comunicación, compatible con Wiegand y RS485
- Nivel de protección: IP66



Gestión de acceso fijo de vehículos a larga distancia



Gestión de Acceso sin contacto



Gestión de accesos peatonales a larga distancia

Especificaciones

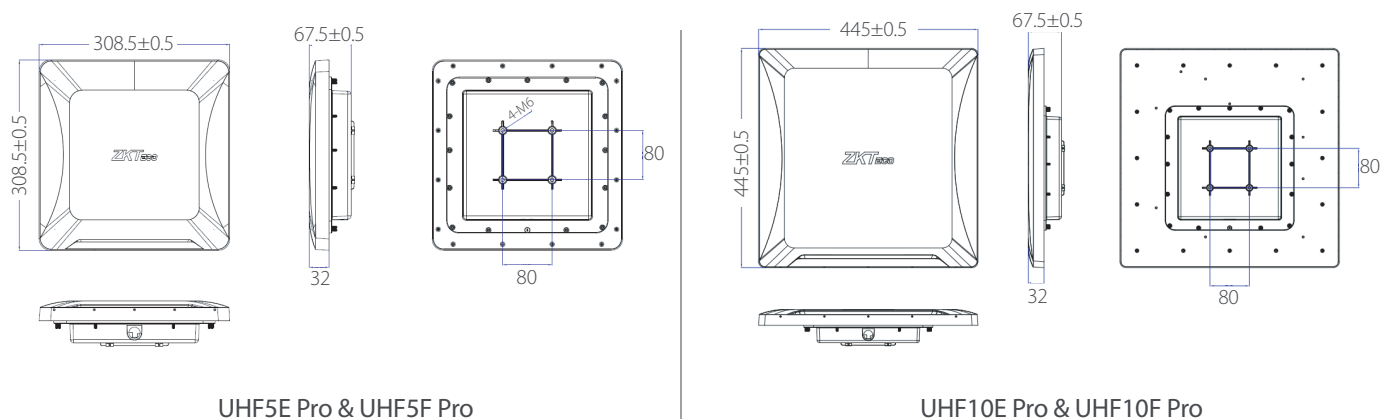
Modelo	UHF5E Pro & UHF5F Pro	UHF10E Pro & UHF10F Pro
Distancia de Lectura	2 a 8 metros (prueba a mano) (Escenario para prueba: 4m)	10 a 20 metros (prueba a mano) (Escenario para prueba: cerca de 8m)
Ganancia de Antena	9dBi	12dBi
Dimensiones (mm)	308.5 * 308.5 * 67.5	445 * 445 * 67.5
Peso	1.8kg	3kg
Energía	1.2 - 4.2W	1.2 - 4.5W
Frecuencia	E: 865MHz - 868MHz F: 902MHz - 906MHz (ajustable)	
Comunicación	Wiegand; RS485; USB (Wiegand, RS485 requiere una de las dos opciones)	
Protocolo	EPC global UHF Class 1 Gen 2 / ISO 18000-6C	
Modo de Trabajo	Leer siempre (predeterminado) y leer por disparador	
Potencia de salida	19dBm - 30dBm	
Nivel de Protección	IP66	
Voltaje de Trabajo	DC 9-15V	
Temperatura y Humedad de Trabajo	-20°C - 65°C; <85%	
Temperatura y Humedad de Almacenaje	-20°C - 80°C; <85%	
Comunicación RS485	Tasa de baudios opcional (9600, 19200, 38400, 57600, 115200); el predeterminado es 115200	

Nota



Nota especial: El lector de UHF no puede penetrar V-KOOL, 3M u otras películas solares premium que contengan metales pesados para leer tarjetas desde el interior del automóvil.

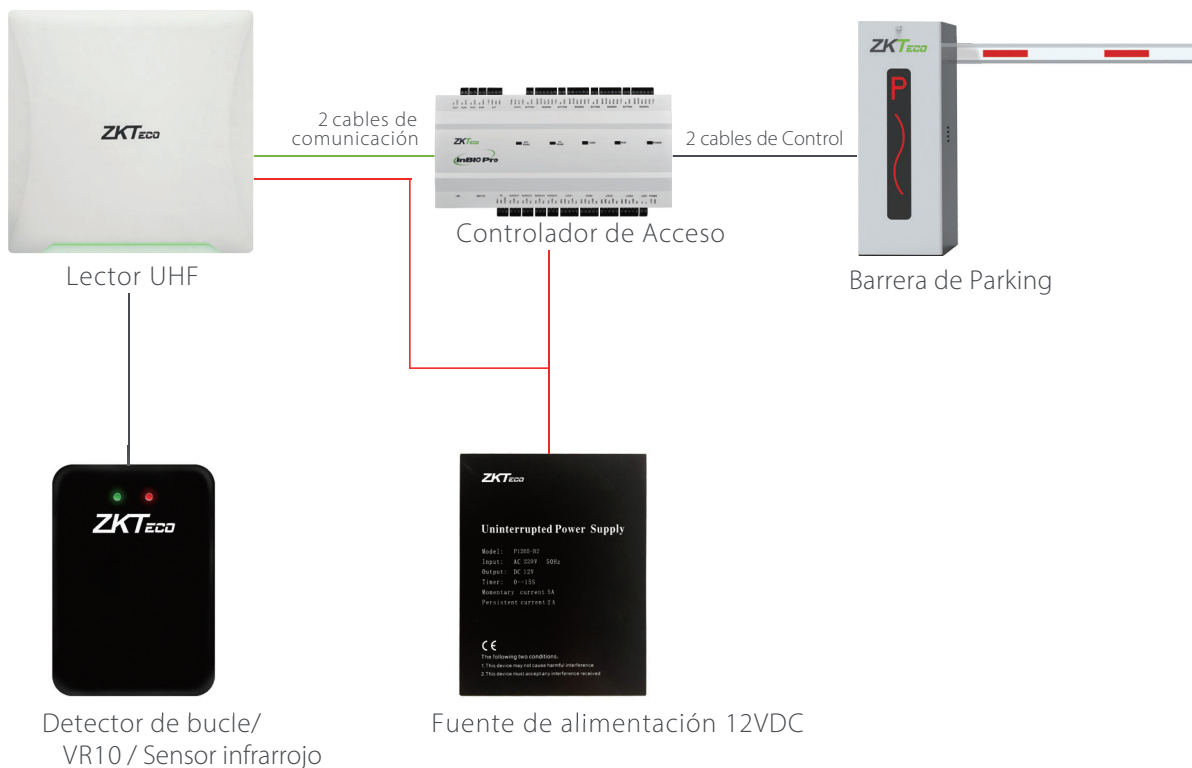
Dimensiones (mm)



UHF5E Pro & UHF5F Pro

UHF10E Pro & UHF10F Pro

Diagrama de cableado



Productos Relacionados

A15



Combinando con el lector para gestionar el control de acceso

P10

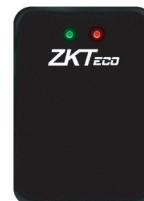


Emisor de la tarjeta



El número de tarjeta se puede cambiar según sea necesario

VR10 radar



Cuando el lector está en el modo activo, tendrá la función de lectura de tarjetas.

