

# DH-PFA107

Montaje para cámaras Mini PTZ



## Características

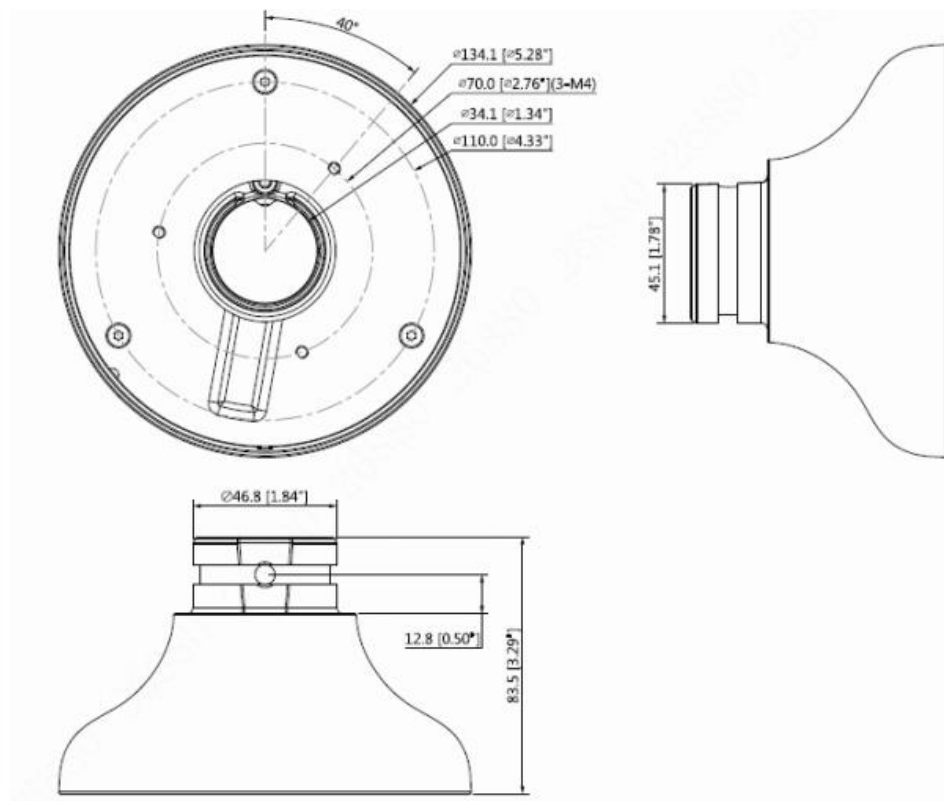
- **Diseño Estético**
- **Material : Aluminio**

# Montaje para Cámaras Mini PTZ | DH-PFA1

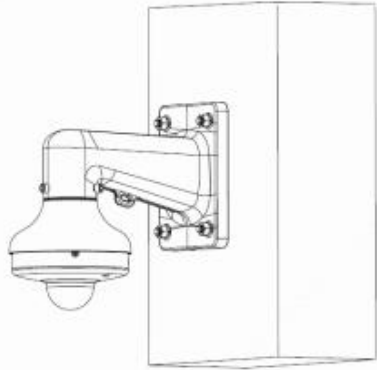

## Especificaciones Técnicas

<b>Modelo</b>	<b>DH-PFA107</b>
<b>General</b>	
Material	Aluminio
Dimensiones (WxHxD)	Ø134.1mm x 83.5mm
Peso	0.29kg
Soporte de Carga	1.0kg
Color	Blanco
Temperatura de funcionamiento	-40°C ~ +60°C
Humedad	< 90% RH
Modelo Aplicable	Por favor, consulte "Selección de accesorios"

## Dimensiones (mm/inch)



## Aplicación

Wall Mount	Ceiling Mount
PFB305W+PFA107	PFB220C+PFA107
	

## Información del Paquete

Montaje para cámaras mini ptz \* 1

Tornillo M4x10 \* 3