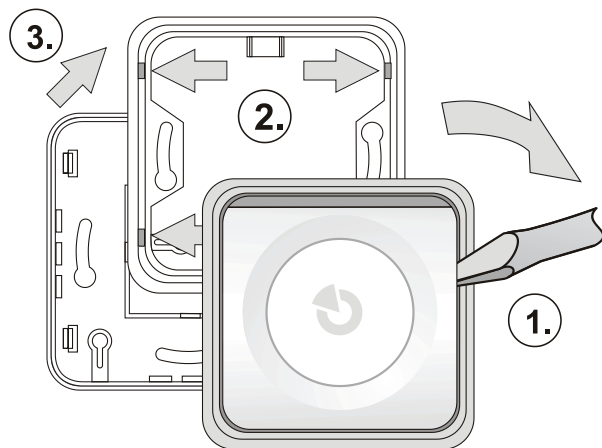


# JA-150A Sirena inalámbrica para interiores

El producto es un componente del sistema **Jablotron 100**. Sirve para indicar una alarma dentro del recinto. Se puede usar también para otras indicaciones acústicas. Apretando la sirena se puede apagar la alarma (= confirmación de la persona en el recinto) o provocar una alarma de emergencia (función opcional). La sirena está destinada al montaje por un técnico formado con un certificado válido de Jablotron.

## Instalación

La sirena se puede instalar directamente al revoque o en una caja de instalación eléctrica (KU-68).



1. Saque el cuerpo de la sirena (diapasón) del marco - apalancando con el atornillador en una grieta vertical (1.).
2. Apretando el cerrojo (2.) quite el marco (3.).
3. Prepare un agujero adecuado y pase por él un cable de alimentación.
4. Atornille el plástico al sitio elegido.
5. Conecte el cable de alimentación y conecte el acumulador.



**La alimentación desde la red de la sirena puede ser instalada sólo por una persona con correspondiente cualificación en instalaciones electrotécnicas.**

6. Complete el conjunto de la sirena. Cuidado, el sensor de sabotaje (7) se debe encontrar encima del imán (6) en el plástico inferior.
7. Luego siga el manual de instalación de la central. Procedimiento básico:
  - a. Al conectar la alimentación, la luz de señalización amarilla (10) indica que la sirena no está asignada al sistema.
  - b. En el programa **F-Link** elija en el apartado **Dispositivos** la posición deseada y con el botón Conectar active el modo de conexión.
8. Apriete el diapasón de la sirena (arriba o abajo) - con ello la sirena se conecta virtualmente y la luz de señalización amarilla apaga.

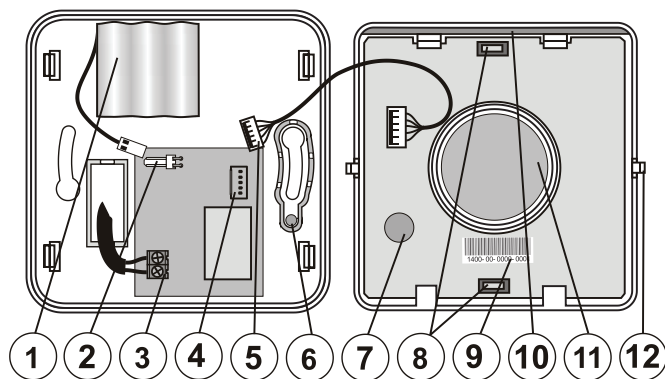


figura: 1 - acumulador; 2 - conector para conectar el acumulador; 3 - caja de bornes para conectar la alimentación 230 V CA; 4 - conector para conectar la sirena; 5 - conector para conectar la parte de fuente; 6 - imán en el segmento de tiro; 7 - sensor de sabotaje; 8 - botones internos; 9 - número de serie; 10 - luz de señalización; 11 - piezo-sirena; 12 - pivotes de diapasón

En el caso de fallo de la tensión de alimentación 230V la sirena es alimentada del acumulador NiCd incorporado durante 12 horas, como mínimo. Un acumulador descargado se puede cargar hasta 72 horas hasta el estado de carga llena.

**Advertencia:** si el acumulador se descarga (aviso de una pila descargada a la central), la sirena no es capaz de asegurar plenamente todas sus funciones

## Configuración de los parámetros

Se realiza por el programa F-Link - apartado **Dispositivos**. En la posición de la sirena use la opción **Configuración interna**. Se visualiza el diálogo en el cual se puede configurar: (la configuración de la fábrica está señalado \*).

**Partición:** determina para cuales particiones la sirena sonará eventualmente también señalará el retardo de entrada/salida y conexión. De la fábrica está configurado el aviso acústico para todas las particiones.\*

**Reacción:** determina si la sirena sonará con la señal **IW** \* (advertencia interna) o **EW** (advertencia externa). Además, el aviso de alarma se puede apagar del todo (se mantienen otras funciones).

**Aviso acústico de la sirena:** interrumpido\*, ininterrumpido  
**Limitación del tiempo de aviso acústico:** 1, 2, 3\*, 4, 5 minutos.

**Más alto:** **SÍ / NO\*** - afecta sólo la señalización de retardo de entrada/salida y sonidos al conmutar las salidas PG.

**Pitido durante el control de particiones:** **SÍ / NO\*** - si está activado, la sirena emite 1 pitido al conectar el sistema, al desconectar el sistema 2 pitidos al desasegurar la alarma 3. Señala sólo para las particiones configuradas.

**Pitido de retardo de entrada y salida:** **SÍ / NO\*** si está activado, señala el retardo de salida y entrada de particiones configuradas.

### Sonorización de las salidas PG:

Para cada salida PG se puede configurar la señalización acústica:

**Sonido 1** - pitido lento 1 vez/s (durante todo el tiempo de activación de PG)

**Sonido 2** - pitido rápido 2 veces/s (durante todo el tiempo de activación de PG)

**Sonido 3** - emite 1 pitido con activación de PG, 2 pitidos al desactivar PG

**Sonido 4** - pitido largo durante 20 s al activar PG

### Prioridades del funcionamiento de la sirena:

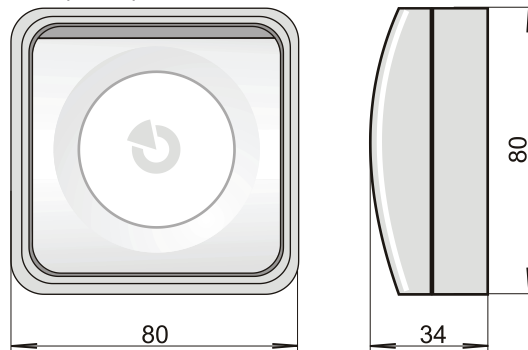
La prioridad máxima la tiene el sonido de la sirena, una prioridad menor la tiene un pitido durante el mando, la menor la indicación de actividad de las salidas PG (PG1 mayor que PG2 etc.). El sonido de mayor prioridad siempre termina el sonido con menor prioridad.

## Reacción del sistema al apretar la sirena

De fábrica está configurado que el apriete de la sirena durante el alarma apaga el aviso acústico y al mismo tiempo confirmará la presencia de una persona en el recinto (enviará un informe).

En el apartado **Dispositivos** del programa F-Link se puede cambiar en la columna **Reacción al apriete de la sirena a la función de botón de emergencia**. En tal caso el sistema reaccionará con una alarma silenciosa en la partición en la cual está conectada virtualmente la posición de la sirena.

Si el sistema está en el modo de servicio, con un apriete largo de la sirena se puede probar su funcionamiento.



# JA-150A Sirena inalámbrica para interiores

## Parámetros técnicos

Alimentación / potencia de entrada	230 V AC / 0,3 W
Tiempo de reserva / carga del acumulador	min. 12 h / máx 72 h
Acumulador / vida útil	3,6 V; 170 mAh / 3 años
Banda de comunicación	868,1 MHz, protocolo Jablotron
Alcance de comunicación	aprox. 300 m (terreno libre)
Sirena	piezo eléctrica, 85 dB/m
Dimensiones	80 x 80 x 34 mm
Clasificación	grado 2
conforme a	EN 50131-1, EN 50131-4, EN 50131-5-3
Ambiente conforme a	EN 50131-1 II interiores generales
Rango de temperaturas de trabajo	-10 hasta +40 °C
Además cumple con	ETSI EN 300220, EN 50130-4, EN 55022, EN 60950-1
Condiciones de servicio	ERC REC 70-03



JABLOTRON ALARMS a.s declara por la presente que el JA-150A está en conformidad con los requisitos esenciales en armonización con la legislación de la Unión: directivas 2014/53/EU, 2014/35/EU, 2014/30/EU, 2011/65/EU. La declaración de conformidad original se puede encontrar en [www.jablotron.com](http://www.jablotron.com) – sección Descargas.



**Observación:** Aunque el producto no contiene materiales nocivos, no lo tire en la basura sino entréguelo en un punto de recogida de basura electrónica.