

### DESCRIPCIÓN

Sensor magnético que permite tener controlado el perímetro de cualquier propiedad, ya sea residencial o comercial. Este sensor de uso rudo transmite una alerta al panel, mismo que disparará la alarma cuando la puerta o cortina metálica sea abierta. Ideal para portones o cortinas metálicas. Recomendado para casas, negocios, fábricas, almacenes, naves industriales, y todos aquellos lugares en donde se requiere de un contacto magnético flexible y de alto rendimiento. Fácil y rápida instalación. No requiere mantenimiento y es inmune a la corrosión lo cual incrementa la durabilidad del producto.

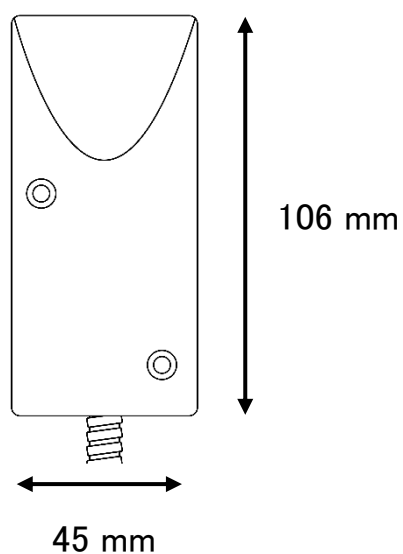


### CARACTERÍSTICAS

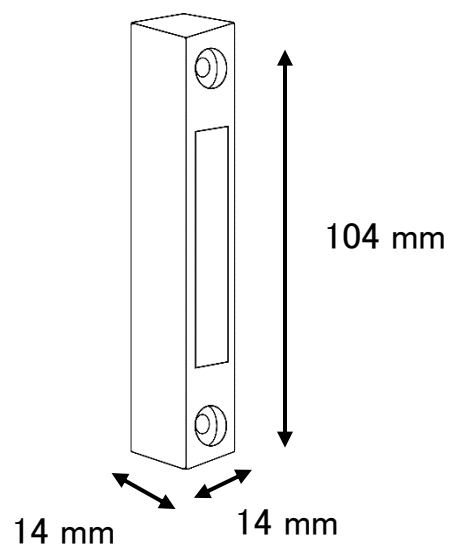
- Carcasa metálica
- Cable UL 1007# 22 AWG -550 mm con 380 mm de tubo de acero inoxidable
- Dimensiones de Imán 1: 106 (L) x 45 (AL) x 10 (A) mm // Imán 2: 14 (L) x 104 (AL) x 14 (A) mm
- Salida de señal: NC (NO, NO/NC opcional)
- Rango de distancia de operación GAP: 50-70 mm
- Soporte en forma de "L", Tamaño 48 x 48 mm; Material: Aluminio

## DIMENSIONES E ILUSTRACIÓN

Imán 1



Imán 2



Soporte Base

