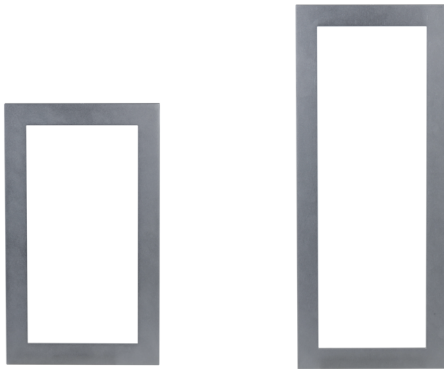


VTM125 / VTM126

Panel



VTM125

VTM126

Especificación técnica

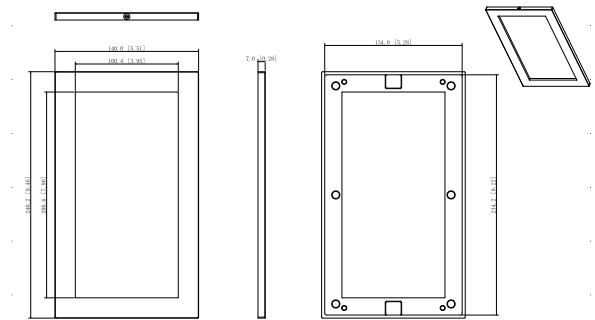
| | |
|-------------|--|
| Modelo | VTM125 |
| Color | Plata |
| Dimensiones | 140 mm × 240,20 mm × 7,0 mm (5,51 " × 9,46 " × 0,28 ") |
| Material | Aluminio |

| | |
|-------------|---|
| Modelo | VTM126 |
| Color | Plata |
| Dimensiones | 140 mm × 340,40 mm × 7,0 mm (5,51 " × 13,40 " × 0,28 ") |
| Material | Aluminio |

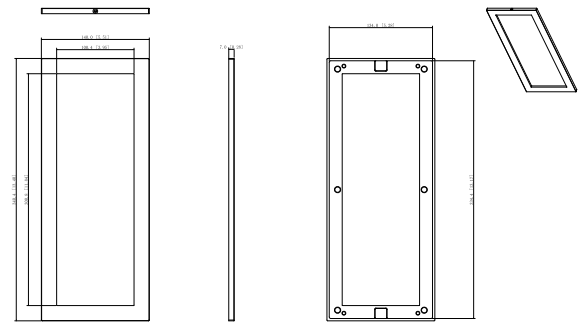
Información sobre pedidos

| Modelo | Descripción |
|--------|--|
| VTM125 | Panel de 2 módulos, utilizado con VTM127 y aplicable a la serie VTO4202F-X |
| VTM126 | Panel de 3 módulos, utilizado con VTM128 y aplicable a la serie VTO4202F-X |

Dimensiones (mm [pulgadas])



VTM125



VTM126