



Control de acceso ZKTeco X6



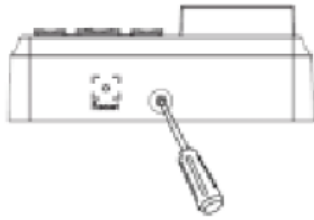
Manual de usuario



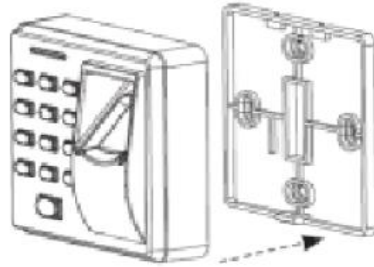
Contenido

Instalación de equipo	3
Estructura y funcionamiento.....	3
Conexión.....	4
Conexión de otros dispositivos	5
Conexión de la fuente de alimentación	5
Usuario administrador	5
Registrar huella dactilar del administrador.....	6
Cambiar la huella dactilar del administrador	6
Añadir nuevo usuario	6
Registro de las ocho contraseñas para abrir puerta	6
Autenticación de los usuarios	6
Borrar usuarios.....	7
Borrar un usuario	7
Borrar todos los usuarios	7
Gestión de control de acceso	7
Configurar la duración de apertura.....	7
Configurar el modo de autenticación	7
Configurar el modo de sensor de la puerta	8
Configurar alarma	8
Configurar los ajustes de alarma.....	8
Configurar error de operación desencadenada	8
Configurar alarma de sabotaje.....	9
Alarma de retardo de sensor de estado de la puerta	9
RESET DE FABRICA	9

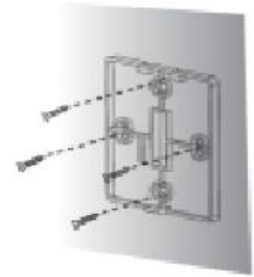
Instalación de equipo



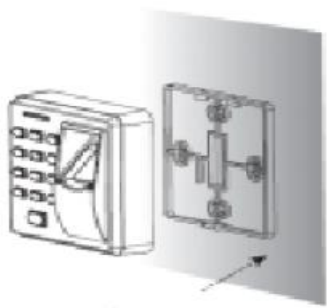
1. Remueva el tornillo de la parte inferior.



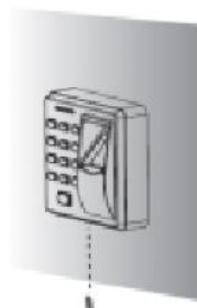
2. Quite la tapa posterior.



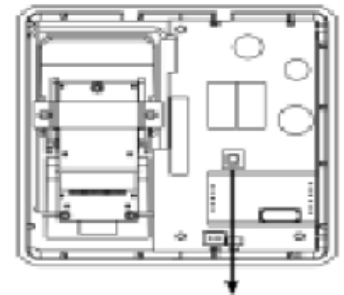
3. Fije la tapa posterior a la pared.



4. Instale el dispositivo.



5. Coloque nuevamente el tornillo inferior.



Swichet antisabotaje

Estructura y funcionamiento



1. Cuando el dispositivo identifique a un usuario registrado, este enviará una señal a la puerta para que se abra.

2. Sensor que notifica cuando la puerta está abierta o cerrada. Si la puerta es abierta de manera indebida, o no cierra correctamente el dispositivo activará la alarma.

3. Si el dispositivo es desmantelado este envía una señal de alarma.

4. Con soporte para botón de salida, conveniente para abrir la puerta desde dentro.

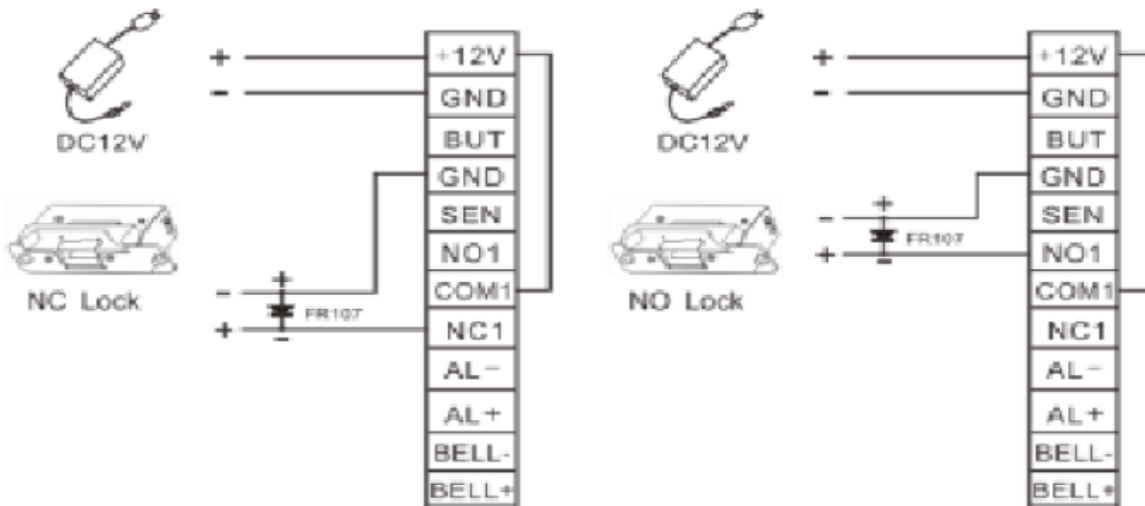
5. con botón de timbre para la llegada de algún visitante no usuario.

Conexión

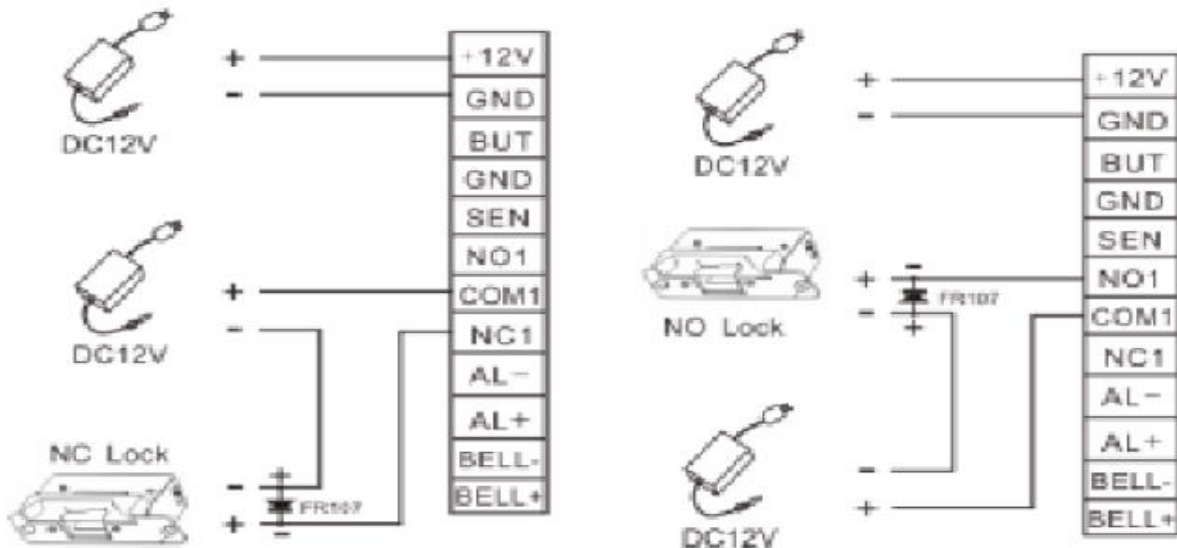
Importante: el dispositivo no abre la cerradura cuando es activado

1. El sistema del dispositivo trabaja con el soporte NO LOCK (normalmente abierto cuando enciende) y NC LOCK (normalmente cerrado cuando enciende), por ejemplo las cerraduras eléctricas que trabajen con el sistema NO deben ser conectadas al terminal NO del dispositivo, las cerraduras que trabajen con el sistema NC deben ser conectadas a la salida NC del dispositivo.
2. Cuando la cerradura eléctrica es conectada al sistema de control de acceso, usted necesita conectar el diodo paralelo FR107 (incluido en el paquete) para evitar que la autoinducción EMF afecte su sistema y no se inviertan las polaridades.

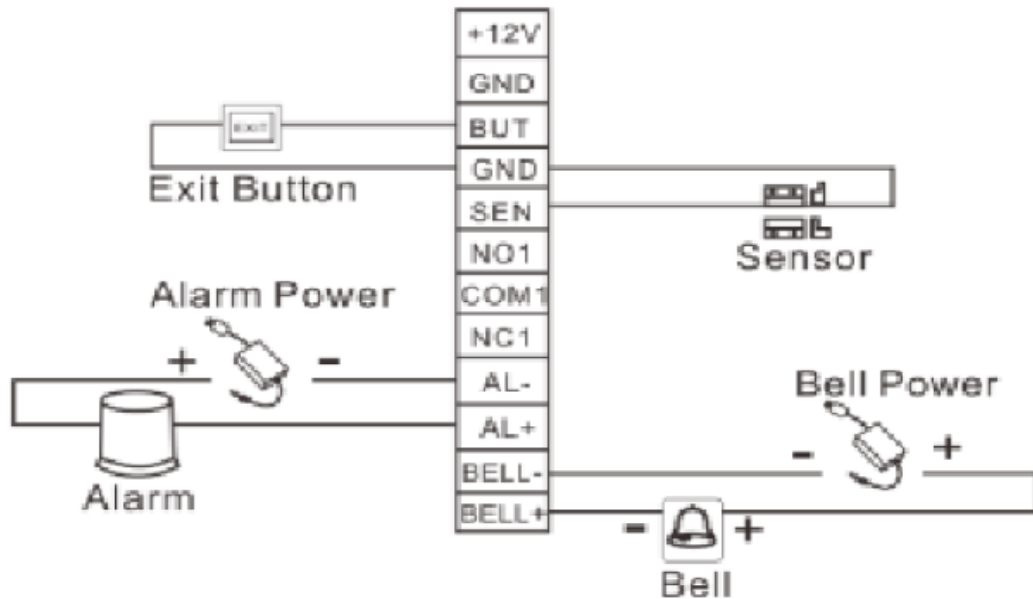
Instalación con una misma fuente de poder



Instalación con fuentes de poder separadas

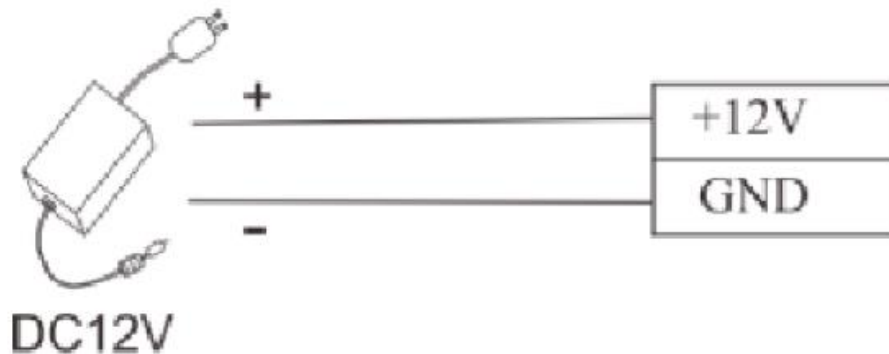


Conexión de otros dispositivos



Voltaje de salida es menor o igual a 12V para la alarma y el timbre

Conexión de la fuente de alimentación



Entrada de 12V DC, 500mA (50mA standby) polo positivo debe ser conectado en +12V y el negativo en GND, NO INVIERTA LOS POLOS.

Usuario administrador

Para garantizar la seguridad del dispositivo, podrás operar el dispositivo solo después de autenticar al usuario administrador.

Registrar huella dactilar del administrador

- Presione (*) + (#).
- Introduzca la clave del administrador (1234#).
- Coloque la huella dactilar tres veces.
- Presione (*) para salir.

Cambiar la huella dactilar del administrador

- Presione (*) + (#).
- Coloque la huella del administrador actual.
- Presione 8.
- Coloque la huella dactilar del nuevo administrador tres veces.
- Presione (*) para salir.

Añadir nuevo usuario

Cada usuario puede tener 10 huellas dactilares y 1 tarjeta de acceso registrada en el dispositivo.

- Presione (*) + (#).
- Coloque la huella del administrador
- Presione (#).
- Introduzca la ID del usuario + (#).
- Coloque la huella dactilar del usuario tres veces o deslice la tarjeta 1 vez.
- Presione (#), para continuar anexando información del usuario o presione (*) para salir.

Registro de las ocho contraseñas para abrir puerta

El dispositivo soporta hasta 8 contraseñas, cada contraseña tiene un grupo de identificaciones organizadas del 1~8, la contraseña predeterminada para cada grupo es 0000, lo que significa que la contraseña esta desactivada.

- Presione (*) + (#).
- Colocar huella del administrador.
- Presione 3.
- Introduzca la identificación del grupo (1~8).
- Introduzca la contraseña (consta de cuatro dígitos) + (#) por primera vez.
- Introduzca la contraseña + (#) una segunda vez.
- Presione (*) para salir.

Autenticación de los usuarios

Autenticación de los usuarios por huella/contraseña/tarjeta.

Luego de que el dispositivo esté encendido, para poder autenticar a los usuarios para poder abrir la puerta.

- Dispositivo encendido.
- Coloque su huella dactilar/deslice la tarjeta/introduzca la contraseña + (#).
- Usuario autenticado.

Presione la tecla (#) luego de haber introducido una contraseña, esta debe ser idéntica a una de los 8 grupos de contraseña, si alguna de las 8 contraseñas tiene la contraseña por defecto, el dispositivo la tomará como vacía.

Borrar usuarios

Borrar un usuario

- Presione (*) + (#).
- Coloque la huella del administrador.
- Presione 2.
- Introduzca la ID del usuario.
- Coloque la huella del usuario o deslice la tarjeta.
- Presione (*) para salir.

Nota: el dispositivo entrará automáticamente al proceso de borrado del siguiente usuario una vez el primero se halla borrado.

Borrar todos los usuarios

- Presione (*) + (#).
- Coloque la huella del administrador.
- Presione 9 + (#)
- Presione (*) para salir.



Gestión de control de acceso

Configurar la duración de apertura

- Presione (*) + (#).
- Coloque la huella del administrador.
- Presione 4
- Introduzca la duración de apertura (rango de 1 a 10 Seg) + (#).
- Presione (*) para salir.

Configurar el modo de autenticación

- Presione (*) + (#).
- Coloque la huella del administrador.
- Presione 5.
- Introduzca modo de autenticación + (#).

- Presione (*) para salir.

Modo de autenticación	código	descripción
PW	1	Solo verificación por contraseña.
RF	2	Solo verificación por tarjeta.
FP	3	Solo verificación por huella.
FP/PW/RF	4	Verificación por los tres medios.
RF&PW	5	Verificación por tarjeta y contraseña.
FP&PW	6	Verificación por huella y contraseña.

Configurar el modo de sensor de la puerta

- Presione (*) + (#).
- Coloque la huella del administrador.
- Presione 0 + 5.
- Configure el sensor (0: NO; 1: NC; 2: none) + (#).
- Presione (*) para salir.

El sensor de puerta tiene tres modos:

None: sensor de puerta desactivado.

NO (Normalmente abierto): el sensor de la puerta enviará una señal a la alarma, si este detecta que la puerta está cerrada.

NC (Normalmente cerrado): El sensor de la puerta enviará una señal a la alarma, si este detecta que la puerta está abierta.

Configurar alarma

Configurar los ajustes de alarma

El interruptor de alarma se enciende por defecto cuando: está desactivada, el error de operación desencadenada, alarma de sabotaje, el retardo de la alarma para el sensor de estado de la puerta será desactivado.

- Presione (*) + (#).
- Coloque la huella del administrador.
- Presione 1 + 0.
- Configurar ajuste de alarma 0: activada; 1: desactivada.
- Presione (*) para salir.

Configurar error de operación desencadenada

Si esta función esta activada, la alarma será generada si el administrador falla la autenticación en 3 intentos, la autenticación del administrador no está permitida durante 20 segundos una vez activada la alarma.

- Presione (*) + (#).
- Coloque la huella del administrador.

- Presione 1 + 2.
- Configure la opción de error de operación desencadenada 0: activada; 1: desactivada + (#).
- Presione (*) para salir.

Configurar alarma de sabotaje

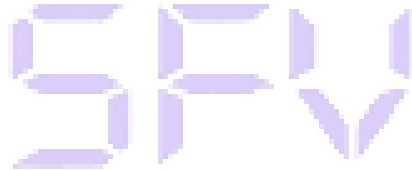
Si esta función esta activada, se generará una alarma si el dispositivo es desmantelado de la pared.

- Presione (*) + (#).
- Coloque la huella del administrador.
- Presione 7.
- Configure la alarma de sabotaje 0: activada; 1: desactivada.
- Presione (*) para salir.

Alarma de retardo de sensor de estado de la puerta

Esto es para configurar el tiempo que tardaría el sensor de la puerta en revisar el estado de la misma.

- Presione (*) + (#).
- Coloque la huella del administrador.
- Presione 0 + 4.
- Configure la alarma de retardo (rango de 1s a 254s) + (#).
- Presione (*) para salir.



RESET DE FÁBRICA

****En caso de perder la huella del administrador****

- Desconecte la alimentación
- Destape la parte trasera
- Reconecte el teclado a 12v sin la tapa
- Espere 30 segundos, escuchará 1 BEEP
- Pulse el botón blanco de la placa 3 veces entre pausas de 3 segundos.